

## DISEÑO DE UN SISTEMA CNC PARA LA BIOIMPRESIÓN DE TEJIDO OSEO

### DESIGN OF A CNC SYSTEM FOR BONE TISSUE BIOPRINTING

Ing. Juan Sabayé, Ing. Daniel Rincón, M.Sc. Hernando González

\* Universidad Autónoma de Bucaramanga, Grupo de Investigación de Control y Mecatrónica - GICYM.  
Av. 42 # 48 - 11, Bucaramanga, Santander, Colombia.  
PBX (57) (7) 643 6111/643 6261  
E-mail: {jsabaye, drincon204, hgonzalez7}@unab.edu.co.

**Resumen:** La investigación en el área de la regeneración de tejido óseo ha visto un crecimiento bastante significativo, esto se debe a la necesidad de tratar defectos óseos de diferente índole, buscando nuevas opciones que permitan la caracterización de tejido vivo y funcional, capaz de promover la formación de hueso a partir de implantes diseñados con materiales biocompatibles. El presente artículo describe los componentes y el proceso mediante el cual se obtiene una mezcla óptima para el desarrollo de células del tejido óseo a base de carbonato de calcio, colágeno hidrolizado y ácido acético. La mezcla resultante es posteriormente usada para la impresión 3D de segmentos del hueso de la tibia, a cada sección se le realiza una prueba de hemólisis para determinar los niveles de citotoxicidad del material y la viabilidad de la mezcla usada en el modelo impreso.

**Palabras clave:** Biocompuesto, bioimpresora 3D, matriz de soporte celular

**Abstract:** Research in the area of bone tissue regeneration has seen significant growth, due to the need to treat bone defects of different types, looking for new options that allow the characterization of living and functional tissue, capable of promoting bone formation from implants designed with biocompatible materials. This article describes the components and the process by which an optimal mixture is obtained for the development of bone tissue cells based on calcium carbonate, hydrolyzed collagen, and acetic acid. The resulting mixture is subsequently used for 3D printing of tibia bone segments, each section undergoing a hemolysis test to determine the cytotoxicity levels of the material and the viability of the mixture used in the printed model.

**Keywords:** Biomaterials, 3D-printing, scaffold

## 1. INTRODUCCIÓN

Una de las áreas de investigación que ha crecido en el campo de la salud, en los últimos 30 años, es la ingeniería de tejidos (Colorado *et al.*, 2013), cuyo objeto de estudio es el diseño y análisis de componentes que permitan ser utilizados para la regeneración de tejidos, como la piel, el hueso, el tejido nervioso y el tejido cardiovascular (Hench *et al.*, 2005). A partir del desarrollo de esta tecnología

se han presentados desarrollos en equipos para el prototipado rápido y la bioimpresión, brindándole a los médicos una solución para los casos en los que necesiten realizar un trasplante.

En Colombia es recurrente los accidentes de tránsito, tanto en vehículo como en moto, ocasionando afectación de las extremidades inferiores, específicamente en la zona de la tibia. Los tratamientos tradicionales de estas lesiones no son muy efectivos porque ocasionan modificaciones

morfológicas y estructurales en el tejido óseo, causando una fractura patológica (Martínez *et al.*, 2012). El tratamiento más utilizado por los médicos es el injerto óseo, que se puede realizar de tres maneras diferentes: (1) aloinjerto, el cual se basa en el trasplante de un banco de huesos, este método presenta problemas inmunitarios y el riesgo de transmisión de enfermedades; (2) autoinjerto, el trasplante se realiza del hueso del mismo individuo y por último (3) el xenoinjerto, el hueso se toma de un sujeto de otra especie. De los tres métodos, el aloinjerto permite reducir la morbilidad del hueso, pero se puede presentar una alta inmunogenicidad contra el hueso injertado. Para minimizar este riesgo es común el uso de matrices de soporte celular o scaffolds elaborados por medio de un CNC (Sistema de Control Numérico Computacional). El scaffold es una plantilla que permite el crecimiento del tejido, estimulando el crecimiento de nuevo tejido, dada una forma definida previamente. Para lograr este desarrollo, el scaffold presenta una red de poros grandes (macro poros) interconectados entre sí con un diámetro inferior a  $100 \mu m$ . Esta red permite que las células atraviesen el scaffold, promoviendo el crecimiento del tejido a través de la estructura; la red de poros permite el paso de nutrientes a las células. Los materiales con los cuales se fabrica el scaffold deben ser metabolizados por el cuerpo y la tasa de degradación debe ser controlable, de forma que se adapte a la velocidad de crecimiento del tejido óseo implantado. Para la elaboración del scaffold se utiliza la técnica de creación rápida de prototipos (RP), que permite la construcción de modelos físicos basados en imágenes clínicas en 3D elaborado con software CAD, en formato .STL (Malinauskas *et al.*, 2014) (Corcione *et al.*, 2015) (Water *et al.*, 2015) (Shi *et al.*, 2017).

## 2. DISEÑO DEL SISTEMA DE BIOIMPRESIÓN

Los biomateriales están destinados para interactuar con el sistema biológico permitiendo reemplazar o aumentar el tamaño de un órgano o tejido, esto implica que deben estar expuestos de forma temporal o permanente con fluidos. El biomaterial debe cumplir con los siguientes requisitos:

- No presentar degradación con el tiempo, es decir, debe ser químicamente inerte y estable.
  - El material debe ser aceptado por el organismo, en otras palabras, ser biocompatible.
  - Presentar tiempo de fatiga, resistencia mecánica, densidad, peso y tamaño adecuados.
  - No debe ser carcinógeno ni tóxico.
- Debe ser fácil de fabricar, reproducible y económico, permitiendo su producción a gran escala.

El objetivo de las impresoras 3D es replicar estructuras óseas. Los materiales utilizados como matriz de soporte para adherir las células óseas deben ser plásticos biodegradables como el ABS, el PCL y el PLA, que hacen la función de matriz de soporte para adherir las células ósea, están se dejan en el scaffold hasta iniciar el proceso de formación del tejido, en un ambiente controlado. En ocasiones se añade sustratos cálcicos para favorecer la formación del hueso. El biomaterial que se utilizó en la investigación está conformado por dos materiales, con el objetivo de mejorar la tasa de degradación del plástico y permitir que la célula ósea replique la matriz de soporte, así el plástico se halla degradado. El diseño propuesto tiene un filamento con una corteza y un núcleo.

### 2.1 Corteza

La corteza está diseñada con policaprolactona o PCL, este material es un biopolímero altamente degradable con un bajo punto de fusión, permitiendo su manipulación por la impresora 3D. En temperatura ambiente, por ser un material sólido, lo hace adecuado como corteza, además, por ser biodegradable sirve de cápsula para que las células pasen a través de él y alcancen el núcleo nutricional del filamento sin que el scaffold cambie de forma.

### 2.2 Núcleo

El núcleo se conformó a partir de sustratos cálcicos que cumplen con la función de medio de propagación al interior del filamento. Las impresoras 3D utilizan para el diseño del núcleo materiales como polímeros naturales o cerámicos (Scalera *et al.*, 2014) (Corcione 2014) (Esposito *et al.*, 2014). Para la selección del material se analizan los siguientes compuestos:

- Hidroxiapatita. Este mineral biológico, compuesto por fosfato de calcio, opera como depósito de fósforo y calcio en el cuerpo humano.
- Carbonato de calcio. Este compuesto biológico provee a la estructura orgánica de dureza y fuerza, está presente en los huesos con la hidroxiapatita y ofrece resistencia mecánica y fuerza al hueso.
- Colágeno. El material esta presente en todo el cuerpo, es fibroso y abundante en los huesos. Entre sus principales características esta la

resistencia a la tracción y la flexibilidad. El colágeno, junto con el calcio, permite la formación del hueso porque sirve de compuesto nutricional.

La hidroxiapatita, es el material con mayor importancia en la formación biológica del hueso y es idóneo para el diseño del núcleo, pero presenta el inconveniente de un elevado costo y poca disponibilidad en los mercados nacional e internacional, por lo tanto, se reemplaza por el fosfato tricálcico, que es una base química para la elaboración de la hidroxiapatita. Para disolver estos tres elementos que se encuentran originalmente en polvo se utiliza ácido acético. La metodología que se estableció para determinar la concentración adecuada de cada elemento incluye los siguientes pasos:

- Se realiza la mezcla del solvente con los tres solutos seleccionados, modificando la concentración de cada uno.
- La mezcla generada se deja reposar de 3 a 5 días en promedio, hasta que alcance una consistencia. Transcurrido este tiempo se mide la viscosidad y la fluidez de la mezcla, al pasar por tubería de diferentes diámetros.
- Se selecciona la mezcla que presente mejores características de viscosidad y fluidez, además que se acondicione al diámetro de la aguja del cabezal de extrusión.

Se realizaron 17 combinaciones diferentes y de los resultados experimentales se concluye que, al mezclar el colágeno, los sustratos cálcicos y el ácido acético en bajas cantidades, la mezcla resultante presenta baja fluidez y alta viscosidad en cualquier tipo de tubería. La tubería utilizada para determinar la fluidez del biomaterial son agujas de diferentes gramajes, que disminúan su diámetro interno, se prefiere una mezcla altamente líquida de baja viscosidad que permita el flujo por el mayor número de agujas posibles. De los resultados de laboratorio se decide eliminar el carbonato de calcio. La concentración seleccionada fue 7 g de colágeno, 3 g de fosfato tricálcico y 15 mL de ácido acético.

### 2.3 Sistema CNC de bioimpresión 3D

El archivo CAD del scaffold de hueso se obtiene de la página web <https://www.embodi3d.com/>, donde se encuentra una base de datos de radiografías y TAC's de pacientes anónimos. El formato del archivo es .STL y posteriormente se importa al software Ultimaker Cura, que convierte los archivos en formato .STL a líneas de código G,

incluyendo los parámetros de configuración de la máquina como son la velocidad de movimiento de cada eje, la resolución de impresión, entre otras.

### 2.4 Estructura metálica

En la figura 1 se observa el diseño y prototipo final de la estructura metálica del sistema de bioimpresión. Este prototipo se diseñó bajo las siguientes consideraciones: la máquina debe ser de fácil acceso y uso, contar con paredes traseras y laterales removibles, un amplio espacio al frente para la maniobra de las piezas impresas, con el fin que se pueda realizar una rápida esterilización y limpieza, evitando agentes contaminantes en el lugar de trabajo de la máquina. La segunda consideración técnica son las medidas estándares de los equipos de preparación de medios biológicos, que en este diseño se utilizó una plancha de borosilicato, que cuenta con una superficie de trabajo 20 cm por 20 cm, ubicada sobre un eje móvil de 10 cm de desplazamiento vertical, para garantizar una fácil lubricación de los rieles sin llegar a contaminar la zona de trabajo, además garantizar un espacio amplio para la cama térmica. El último criterio fue garantizar un protocolo de bioseguridad en los procesos de la máquina, para lo cual se utilizó acero inoxidable y aleaciones similares que no presentaran riesgo en el ambiente para los materiales biológicos, además se ubican piezas de goma y plástico para aislar componentes que se deben mover con frecuencia.

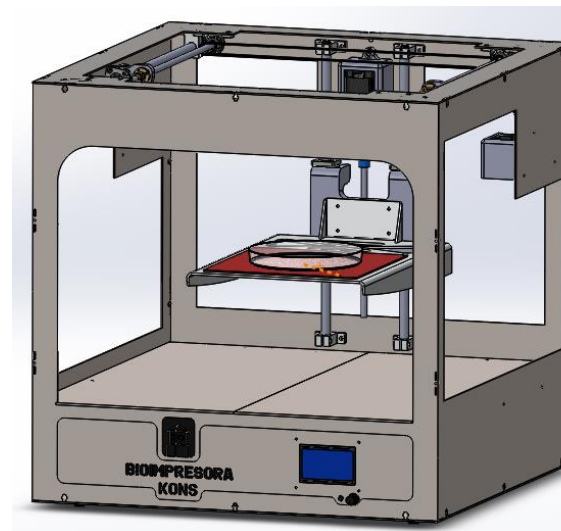




Fig. 1. Diseño de la estructura metálica de la impresora 3D

## 2.4 Diseño del cabezal de extrusión

El cabezal de extrusión debe combinar dos materiales, el primero es la policaprolactona (PCL), filamento solido de diámetro  $1.75\text{ mm}$ , el segundo material es el compuesto elaborado en el laboratorio que se encuentra en estado líquido. Para mezclar los dos materiales se debe pasar el segundo compuesto, que esta en estado líquido, a través de una tubería que soporte temperatura alta, la cual se encuentra insertada en una pieza en forma de rombo, en la que se encuentra una recámara donde llega el primer material (PCL). En esta recámara los dos materiales se unen, actuando el PCL como la coraza del filamento, el cual sale por una boquilla de  $0.1\text{ mm}$ , como se observa en la figura 2. A la estructura del cabezal se agregan dos perforaciones para encajar el calentador y el sensor que controla el proceso de calefacción y fundición de los materiales, además se agregan disipadores de calor en las tuberías de acceso.

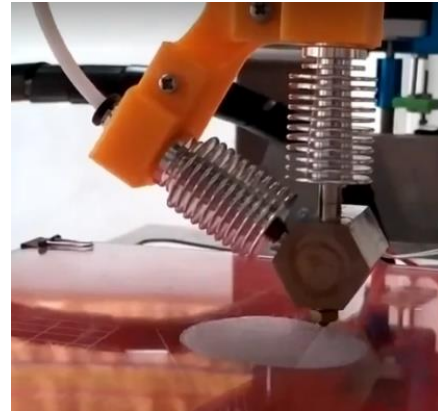
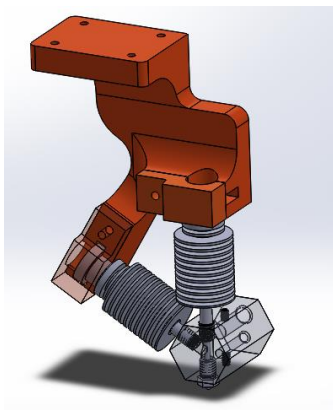


Fig. 2. Modelo CAD del cabezal de extrusión y el soporte de anclaje al sistema de movimiento

## 2.5 Sistema eléctrico

La tarjeta Rumba es la encargada de ejecutar el código G con la información del scaffold a imprimir. Esta tarjeta puede controlar 6 motores tipo paso a paso y es compatible con un controlador Pololu, la fuente de alimentación va de 12 voltios a 35 voltios. La tarjeta rumba tiene una pantalla LCD y un lector de tarjeta SD, trabaja de manera directa con el firmware Marlín y presenta un diseño compacto. La comunicación serial en la tarjeta Rumba puede alcanzar una velocidad de 2 megabytes. La tarjeta tiene los siguientes terminales:

- 6 pines para conexión de sensores tipo final de carrera.
- Deep switches para la configuración manual de los parámetros del microstepping para los motores.
- Tres calentadores
- Puerto para 5 sensores de temperatura.

El desplazamiento en cada eje se realiza con motores paso a paso nema 17, referencia SL42STH48-1504A, los cuales presentan una resolución de  $1.8^\circ$  (200 pasos por vuelta) con un consumo bajo de corriente, además son compactos y de fácil cableado. La etapa de potencia para cada motor se realiza con la tarjeta DRV8825 Stepper Motor Driver Carrier, esta tarjeta permite aumentar hasta 32 veces la resolución del motor obteniendo un desplazamiento por eje de  $1.25\ \mu\text{m}$ . Para fundir los dos materiales se seleccionó un calentador de acero inoxidable 20/80 NiCr con núcleo cerámico, por ser económico, altamente eficiente y fácil de programar en el código fuente de la tarjeta Rumba, el montaje del dispositivo es sencillo y alcanza una temperatura máxima de  $800\text{ }^\circ\text{C}$  con una potencia de 40 W. La plataforma calefactora es la MK2 que

contiene una capa de FR4 con pistas de cobre que permiten la calefacción, soportando una temperatura de hasta 300 °C. El sensor de temperatura es un NTC de 100 K $\Omega$  que tiene un rango desde -50 °C hasta 260 °C, con una resolución dese  $\pm 1\%$  hasta  $\pm 3\%$ , se caracteriza por la alta sensibilidad y respuesta rápida, además de ser compacto y fácil de instalar. A través del firmware Marlin se sintonizan los controladores PID para regular la temperatura del extrusor y la cama, ajustando las constantes para obtener una respuesta transitoria sobreamortiguada con un tiempo de establecimiento de un minuto. La visualización de los parámetros de configuración se realiza por una pantalla Full Graphic Smart Controller que tiene una amplia área de visualización, control de contraste, además se puede agregar una tarjeta SD si se desea que la impresora trabaje en modo standalone, es compatible con el firmware Marlin lo cual permite la parametrización de los aspectos internos de la tarjeta.

### 3. Resultados

La validación experimental se realiza a partir de un modelo CAD del hueso de la tibia. En la figura 3 se observa las cinco secciones que se tomaron del hueso, realizando tres piezas de cada una, y en la figura 4 se presenta la imagen del hueso en formato .STL y la pieza que se obtiene durante la impresión. En algunas secciones del hueso se observa la porosidad, que se encuentran en un rango entre 100  $\mu$  hasta 150  $\mu$ , lo cual para la máquina CNC no representa ningún impedimento, teniendo en cuenta la resolución alcanzada en cada eje por el motor paso a paso (1.25  $\mu$ m). La ventilación directa sobre el scaffold se debe regular de manera precisa para que biomaterial no se levante antes de tiempo por el encogimiento producido en la etapa de enfriamiento, pero debe alcanzar a solidificarse antes de la siguiente capa. La calibración de la cama debe hacerse siempre que se requiera imprimir un nuevo scaffold, porque es un factor importante en el acabado final y la calidad del tejido impreso



Fig. 3. Secciones del hueso de la tibia establecidas para la validación experimental

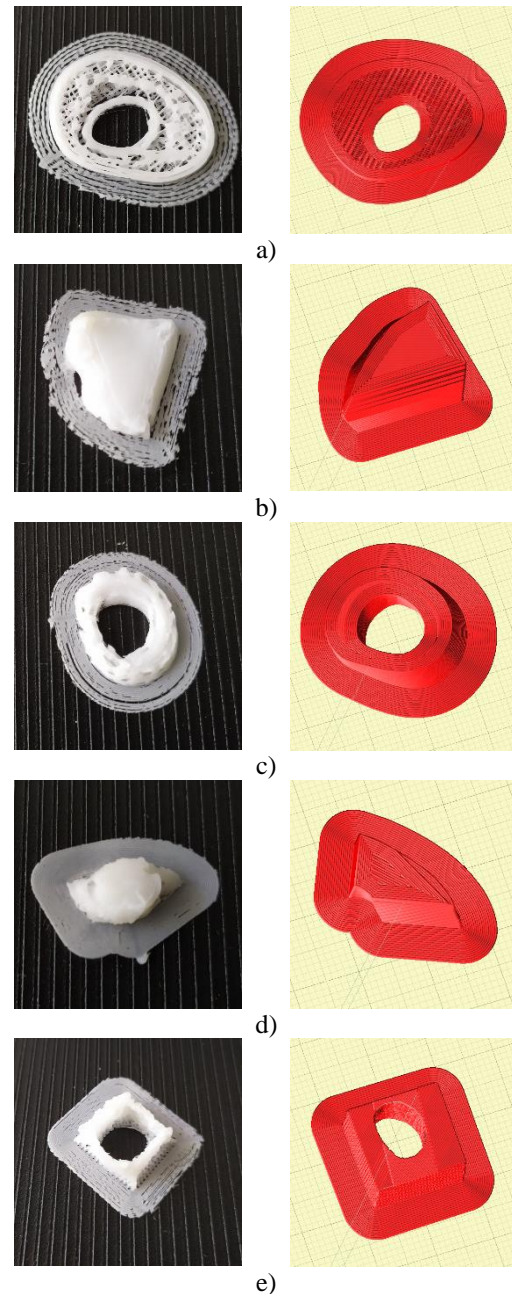


Fig. 4. Secciones impresas del hueso de la tibia

### 3.2 Test de Hemólisis

El test de hemólisis es una prueba de laboratorio que se utiliza para determinar la toxicidad de un compuesto o material al estar en contacto con la sangre, esta prueba se utiliza como marcador toxicológico porque durante la realización se emplean glóbulos rojos, que son las células más sensibles del cuerpo. Al reaccionar de forma abrupta ante la presencia de agentes citotóxicos se genera un indicador que se puede medir por medio de un test de absorbancia, que indica la hemo-compatibilidad

del compuesto. La hemo-compatibilidad se presenta debido a la muerte o supervivencia de los glóbulos rojos ante el contacto con el compuesto o material que se sometió a la prueba, por lo tanto, una tasa de muerte alta de glóbulos rojos es un indicador de una baja o nula hemo-compatibilidad, una alto porcentaje de supervivencia indica una buena hemo-compatibilidad. Los umbrales con los que se determina la prueba no están estandarizados, no obstante, existe un consenso global en el que una tasa de supervivencia de glóbulos rojos mayor al 90% o 95% se considera exitosa y valores inferiores se consideran no hemo-compatibles.

La prueba de hemólisis se realiza a seis muestras impresas de tamaño 2 mm x 8 mm, con un control positivo y uno negativo. Luego de realizar la prueba de hemólisis para determinar la hemo-compatibilidad del biomaterial, se registra la absorbancia por medio de la técnica de espectrofotometría, la cual se basa en una relación empírica entre la absorción de la luz monocromática y el material por el que pasa, determinando de esta forma cuanta luz es absorbida por las células hemolíticas. Conociendo la luz que absorbe cada muestra se determina la presencia o no de células vivas, realizando una comparación entre el control positivo, donde se dispone del 100% de células muertas, y el control negativo donde se tiene 100% de células vivas. En la tabla 1 se presenta los resultados obtenidos del espectrofotómetro para la prueba de hemólisis ( $T$ ), el control positivo ( $C^+$ ) y el control negativo ( $C^-$ ), de las seis muestras. El rango de absorbancia está de 0 a 1, donde el 0 es 0% de luz absorbida y el 1 es el 100% de luz absorbida por el medio. A partir de los resultados de la tabla 1 se determinan dos indicadores: el control de hemólisis que se obtiene como la diferencia entre la mediana de los datos del control positivo y la mediana de los datos del control negativo; el segundo indicador es el control de células vivas que se define como la mediana de los datos del control positivo. El valor de los dos indicadores son 0.482 y 0.0775, respectivamente. Con estos indicadores se corrige la desviación de todos los datos, restándole el indicador de células vivas, posteriormente los datos se expresan en porcentajes respecto al control de hemólisis y se registran en la tabla 2.

*Tabla 1: Absorbancia del test de hemólisis y los controles positivo y negativo*

Muestra	$T$	$C^+$	$C^-$
1	0.172	0.529	0.095
2	0.123	0.59	0.088
3	0.104	0.75	0.051
4	0.079	0.381	0.09

5	0.11	0.616	0.063
6	0.145	0.509	0.067

*Tabla 2: Porcentaje de hemólisis en eritrocitos humanos*

$T_n = \frac{T - \text{mediana}(C^-)}{\text{mediana}(C^+) - \text{mediana}(C^-)}$	$C_n^+ = \frac{C^+ - \text{mediana}(C^-)}{\text{mediana}(C^+) - \text{mediana}(C^-)}$	$C_n^- = \frac{C^- - \text{mediana}(C^-)}{\text{mediana}(C^+) - \text{mediana}(C^-)}$
19.6058	93.6722	3.63071
9.43983	106.328	2.17842
5.49793	139.523	-5.4979
0.3112	62.9668	2.59336
6.74274	111.722	-3.0083
14.0041	89.5228	-2.1784

El porcentaje de células muertas se define como la mediana del valor  $T_n$ , que en este caso es de 8.09% con una desviación estándar del 3.9%, lo cual significa que el 91.91% de las células pueden sobrevivir en el compuesto de colágeno, fosfato tricálcico y ácido acético. El porcentaje permitido es el 10%, si el porcentaje es mayor la muestra debe desecharse por hemólisis espontánea.

## 5. CONCLUSIONES

La bioimpresión 3D se ha convertido rápidamente en uno de los segmentos líderes de la industria de la impresión 3D en términos de innovación. Hasta hace poco, el mercado se centraba en América del Norte, sin embargo, muchas empresas, laboratorios y universidades de todo el mundo también están explorando este campo. Gracias a las técnicas de impresión 3D, las células y los biomateriales se pueden combinar y depositar capa por capa para crear desarrollos biomédicos que tienen las mismas propiedades que los tejidos vivos. El artículo presenta el diseño de una impresora 3D que permite el diseño de secciones de hueso, utilizando como biomaterial una combinación entre colágeno, fosfato tricálcico y ácido acético. El sistema CNC cumplen con las condiciones mínimas de porosidad de un hueso como se expone en el artículo. De la prueba de hemólisis al biomaterial se resalta que la combinación presenta una buena compatibilidad entre el injerto óseo con el cuerpo humano.

## RECONOCIMIENTO

Los autores agradecen al Centro de Investigación en Biotecnología, Bioética y Ambiente – CINBBYA, y al doctor Víctor Alfonso Solarte David por la asesoría brindada en las pruebas de laboratorio para el diseño del biomaterial.

**REFERENCIAS**

- Colorado, A. C., Agudelo, C. A., & Moncada, M. E. (2013). Análisis de biomateriales para uso en ingeniería de tejido de piel: revisión. *Revista Ingeniería Biomédica*, 7(14), 11-23.
- Corcione, C. E., Natta, L., Scalera, F., Montagna, F., Sannino, A., & Maffezzoli, A. (2015, July). Rapid Prototyping of hydroxyapatite polymer based nanocomposites for bone tissue engineering. In 2015 1st Workshop on Nanotechnology in Instrumentation and Measurement (NANOFIM) (pp. 15-19). IEEE.
- Corcione, C. E. (2014). Development and characterization of novel photopolymerizable formulations for stereolithography. *Journal of Polymer Engineering*, 34(1), 85-93.
- Esposito Corcione, C., Striani, R., Montagna, F., & Cannoletta, D. (2015). Organically modified montmorillonite polymer nanocomposites for stereolithography building process. *Polymers for Advanced Technologies*, 26(1), 92-98.
- Hench, L., & Jones, J. (Eds.). (2005). *Biomaterials, artificial organs and tissue engineering*. Elsevier.
- Martínez, C. A., & Ozols, A. (2012). Biomateriales utilizados en cirugía ortopédica como sustitutos del tejido óseo. *Revista de la Asociación argentina de ortopedia y traumatología*, 77(2), 140-146.
- Malinauskas, M., Rekštytė, S., Lukoševičius, L., Butkus, S., Balčiūnas, E., Pečiukaiytė, M., ... & Juodkasis, S. (2014). 3D microporous scaffolds manufactured via combination of fused filament fabrication and direct laser writing ablation. *Micromachines*, 5(4), 839-858.
- Shi, J., Zhu, L., Li, Z., Yang, J., & Wang, X. (2017). A design and fabrication method for a heterogeneous model of 3D bio-printing. *IEEE Access*, 5, 5347-5353.
- Scalera, F., Corcione, C. E., Montagna, F., Sannino, A., & Maffezzoli, A. (2014). Development and characterization of UV curable epoxy/hydroxyapatite suspensions for stereolithography applied to bone tissue engineering. *Ceramics International*, 40(10), 15455-15462.
- Shin, S. Y., Kang, J. H., & Hahm, K. S. (1999). Structure- antibacterial, antitumor and hemolytic activity relationships of cecropin A- magainin 2 and cecropin A- melittin hybrid peptides. *The Journal of peptide research*, 53(1), 82-90.
- Water, J. J., Bohr, A., Boetker, J., Aho, J., Sandler, N., Nielsen, H. M., & Rantanen, J. (2015). Three-dimensional printing of drug-eluting implants: preparation of an antimicrobial polylactide feedstock material. *Journal of pharmaceutical sciences*, 104(3), 1099-1107.