

**DESIGN OF A MONITORING AND CONTROL MULTIVARIABLE SYSTEM
THROUGH A SCADA SYSTEM FOR SEPARATE PLANT PHASE ANAEROBIC
BIODIGESTION****DISEÑO DE UN SISTEMA DE SUPERVISIÓN Y CONTROL MULTIVARIABLE
POR MEDIO DE UN SISTEMA SCADA PARA UNA PLANTA PILOTO EN
FASES SEPARADAS DE BIODIGESTIÓN ANAERÓBICA****PhD. Jacipt A. Ramón V.*, PhD(c). Bladimir Ramón V.**, Ing. Erika Y. Carrillo S.*****Universidad de Pamplona**

* Grupo de Investigaciones Ambientales Agua, Aire y Suelo (GIAAS).

** Grupo de Investigaciones en Ingeniería Mecánica GIMUP.

Ciudadela Universitaria. Pamplona, Norte de Santander, Colombia.

Tel: (577)-5685303, Fax: (577)-5685303 Ext. 140.

E-mail: {jacipt, hbladimir}@unipamplona.edu.co

Abstract: This paper presents a project focused on the automation of a pilot-scale biodigester, from a control and monitoring system to improve efficiency, safety and reliability of the process, and then serving as a model or theoretical research base for the production of biogas efficiently. This work has been undertaken in several milestones, preliminary diagnosis, design, construction, calculation, modeling, and full system automation and control of the biodigester.

Keywords: Acidogenesis, biodigestion anaerobic, biodigester, SCADA, Labview, Methanogenesis.

Resumen: En este trabajo se presenta un proyecto enfocado hacia la automatización de un biodigester a escala piloto, a partir de un sistema de control y monitoreo, para mejorar la eficiencia, seguridad y confiabilidad del proceso, sirviendo entonces como modelo base o teórico en investigaciones para la producción de biogás de forma eficiente. Se ha realizado en varias etapas fundamentales, diagnóstico preliminar, diseño-construcción, cálculo-modelado, y sistema completo de automatización y control del biodigester.

Palabras clave: Acidogénesis, biodigestión anaeróbica, biodigester, SCADA, Labview, metanogénesis.

1. INTRODUCCIÓN

Colombia cuenta con suficientes recursos para desarrollar sistemas hidráulicos, solares, eólicos y de biomasa, principalmente. Adicionalmente, estas tecnologías pueden disminuir la contaminación del medio ambiente, causada por las emisiones de gases de los sistemas convencionales que utilizan combustibles fósiles, como el carbón, y productos derivados del petróleo (Zaric, 1981). Pero el uso de combustibles fósiles para producir energía, sobre

todo energía eléctrica, trae como consecuencia el vertimiento de sustancias tóxicas al aire, a los cuerpos de agua y a los suelos, dañando la naturaleza a corto, mediano o largo plazo.

Sin embargo, existen barreras que dificultan un mayor desarrollo de este tipo de energía como: la falta de conocimiento de las tecnologías, capacidades institucionales y técnicas aún incipientes. Por tal motivo se hace necesario el desarrollo de una ingeniería de automatización y

control de procesos que sirvan como referencia o base conceptual a expertos y comunidad científica para establecer parámetros de diseño en la construcción de biodigestores eficientes gracias a las prestaciones y flexibilidad del sistema autónomo que se propone en el monitoreo, control y adquisición de datos, a través de software especializado (Kellner, 1990). Estudios realizados en Cuba han demostrado que el uso del efluente líquido representa económicamente más beneficio que el propio biogás (Carballal, 1998). El tratamiento anaerobio de residuales orgánicos (específicamente de excretas de animales) - imita a los procesos que ocurren en la naturaleza donde no existen los desechos o desperdicios sino materia prima para crear otro tipo de material útil para la vida.

Con el desarrollo de esta investigación se pretende que la Universidad de Pamplona sea impulsadora de proyectos mediante el uso de tecnologías multidisciplinarias que permitan la transformación de materias orgánicas contaminantes en materias fuentes de energía.

2. BIODIGESTIÓN ANAEROBIA

El sistema de biodigestión es un proceso de fermentación natural, conocido por el hombre desde tiempo atrás, pero poco utilizado, especialmente en América Latina. Ocurre en ausencia de oxígeno (sin aire) al interior de un biodigestor, aparato que facilita el crecimiento y la proliferación de un grupo de bacterias anaerobias metanogénicas, que descomponen y tratan los residuos dejando como resultado final, un gas combustible conocido como Biogás o gas Metano (CH_4) y Dióxido de Carbono (CO_2), además de un efluente líquido alcalino rico en nutrientes y materia orgánica estabilizada. Actualmente este tipo de generación de gas está surgiendo como alternativa para la solución del consumo energético. En todo el mundo se desarrolla como tema de investigación para la eficiencia de la producción.

La digestión anaerobia es una tecnología utilizada en el tratamiento de efluentes líquidos industriales y domésticos. De igual forma esta tecnología se ha implementado en el tratamiento de la fracción orgánica proveniente de los residuos sólidos urbanos y de las excretas de animales. Este es un proceso biológico natural en el que una comunidad entrelazada de bacterias cooperan para formar una fermentación estable, autorregulada, que convierte

la materia orgánica residual en una mezcla de gases compuesta por metano y dióxido de carbono y un biosólido. La digestión anaerobia ha sido descrita como un proceso de múltiples etapas o subprocesos donde se llevan a cabo un grupo de reacciones en serie y en paralelo (Pavlostathis y Giraldo; 1991)

2.1 Factores que influyen en el proceso de Digestión Anaerobia

En la fermentación bacteriana intervienen poblaciones microbianas diversas, para el desarrollo de éste proyecto se tendrán en cuenta básicamente tres fases: una fase de premezcla en la que se prepara la biomasa para el proceso de digestión anaerobia (primer tanque), una fase de hidrólisis y acidogénesis (segundo tanque) y por último se llevará a cabo la etapa de metanogénesis (tercer tanque). A continuación se expondrá los procesos que se llevan a cabo en el segundo y tercer tanque.

Hidrólisis: En esta etapa los microorganismos producen enzimas que hidrolizan los compuestos orgánicos complejos contenidos en el lodo de alimentación en compuestos simples solubles mediante una cinética de 1er orden gobernado por la constante de hidrólisis. (Landeros *et al.*, 2006).

Acidogénesis: se caracteriza por la acción de microorganismos que transforman los compuestos simples solubles generados en la etapa de hidrólisis y aquellos contenidos en el lodo de alimentación, que por ser rápidamente biodegradable se consideran como compuestos simples solubles, en ácidos grasos volátiles y dióxido de carbono; la velocidad con que ocurre esta reacción es proporcional a la velocidad de crecimiento que presentan los microorganismos acidogénicos la cual depende de la concentración de compuestos simples solubles. (Landeros *et al.*, 2006).

Metanogénesis: las bacterias convierten los ácidos grasos volátiles presente en la alimentación y los producidos en la etapa anterior en metano y dióxido de carbono; la velocidad con que se lleva a cabo esta reacción es proporcional a la velocidad de crecimiento que presentan los microorganismos metanogénicos la cual es dependiente de la concentración de ácidos grasos volátiles. (Landeros *et al.*, 2006)

2.1.1 El pH

El rango de pH óptimo es de 6.6 a 7.6. Los ácidos grasos volátiles (AGV) y el acetato tienden a

disminuir el pH del sustrato. Si las bacterias metanogénicas no alcanzan a convertir rápidamente los AGV a medida que lo producen las bacterias acetogénicas, estos se acumulan y disminuyen el pH en el biodigestor. Sin embargo, el equilibrio CO₂-bicarbonato opone resistencia al cambio de pH. (Arteaga *et al.*, 2006) Para la ejecución del proyecto se trabajará con un rango de pH de 4.0 a 5.1 para la etapa de acidogénesis y con un rango de pH de 7.0 a 8.1 para la etapa de metanogénesis ya que una disminución del pH puede traer como resultado la inhibición del crecimiento de las bacterias metanogénicas, ello hace que disminuya la producción de metano y aumente el contenido de dióxido de carbono y se produzcan olores desagradables por el aumento del contenido de sulfuro de hidrógeno (Lay *et al.*, 1998).

2.1.2 Temperatura

Las altas temperaturas causan una declinación del metabolismo, debido a la degradación de las enzimas; y esto es crítico para la vida de las células. Los microorganismos tienen un nivel óptimo de crecimiento y metabolismo dentro de un rango de temperatura bien definido.

Existen tres rangos de temperatura para la digestión de residuales, el primero es el mesofílico (de 20 a 45 °C), el segundo es el termofílico (por encima de 45 °C). El óptimo puede ser de 35 °C a 55 °C. (Arteaga, *et al.*). Teniendo en cuenta lo expuesto anteriormente para el desarrollo del proyecto se decidió trabajar con un rango de temperatura entre 30°C y 35°C, en un rango de temperatura mesofílico.

2.1.3 Agitación

El diseño del agitador puede que resulte inadecuado para el proceso, una pérdida de la agitación puede ocasionar una mezcla pobre en reactivos y una mala transferencia de calor. En la selección del sistema, frecuencia e intensidad de la agitación se deberán realizar las siguientes consideraciones: el proceso fermentativo involucra un equilibrio simbiótico entre varios tipos de bacterias.

2.1.4 Presión

Se ha observado en muchas fermentaciones anaeróbicas donde el producto final es un gas, que una sobrepresión aumenta la concentración del producto en el medio, y que tal aumento inhibe, o aún llega a envenenar los microorganismos.

3. INGENIERÍA DE DETALLE

La ingeniería de detalle interpreta y traduce a nivel de detalle y en un lenguaje más específico las características que son materia de ingeniería civil, electricidad, instrumentación y controles, ingeniería mecánica, química, etc., que conforman el proyecto. Para ello se elaboran cálculos, planos, cómputos métricos, especificaciones y listas de materiales y equipos, especificaciones de construcción, manuales de operación y/o mantenimiento, estimaciones detalladas de costo y memoria descriptiva (Gastelbondo, 2005).

Las principales actividades y documentos que deben ser generados durante esta fase de la ingeniería son:

- Narrativas de Proceso.
- Narrativas de Control.
- Narrativas de Seguridad.
- Calculo de Instrumentos.
- Diseño de la Estructura que Soportara el proceso.
- Diagramas de Lazo de Control.
- Hojas De Especificaciones.
- Normativa Utilizada.

3.1 Narrativas de proceso

El sistema diseñado proporcionará un control y supervisión del proceso de la planta piloto en fases separadas de biodigestión anaerobia. El proceso cuenta con 4 tanques, un primer tanque: es el tanque séptico que contiene la Biomasa animal. (Estiércol de Caballos, cerdos, Bovinos) combinado con agua, esta mezcla es conducida hacia el Tanque 1, que es el tanque de premezcla, por medio de una tubería que posee una válvula de control, en el tanque N° 1 (recipiente cerrado 50L), se llevará a cabo el arranque e inoculación del sistema, en este tanque se hará control de nivel y presión mediante sensores de nivel y presión respectivamente, los sensores de nivel son los que controlan la válvula que lleva el flujo hacia el tanque 1, en esta etapa la materia orgánica es descompuesta por la acción de bacterias hidrolíticas anaerobias que hidrolizan las moléculas solubles en agua como grasas, proteínas y carbohidratos para convertirlos en monómeros y compuestos simples solubles, esta pre-mezcla será realizada por un tiempo de retención óptimo de TRH=21 días y con un sistema de agitación de acuerdo a las condiciones de la mezcla y a las necesidades del sistemas en ese momento.

Una vez que se realiza la pre-mezcla, ésta es transportada mediante una tubería que posee una válvula de control, hacia el tanque N°2 (recipiente cerrado 50L), que es el tanque de la etapa acidogénica, en este tanque se llevará a cabo el control de nivel, temperatura, presión y pH mediante el uso de sensores adecuados para cada una de estas variables de control, al igual que en el tanque anterior, se llevará a cabo un proceso de agitación de la mezcla mediante el uso de motor agitador, esta etapa se llevará a cabo por un TRH aproximadamente de 21 días en los cuales las variables principales a monitorear y controlar son el pH y la temperatura, en esta etapa los ácidos grasos volátiles y compuestos aromáticos se degradan produciendo ácido acético, dióxido de carbono e hidrógeno que son los sustratos de las bacterias metanogénicas, una vez realizado el proceso en esta etapa, la mezcla es conducida por medio de una tubería y una válvula de control hacia el Tanque N°3 (recipiente cerrado 50L), que es tanque de la etapa metanogénica, en este etapa, se llevará a cabo un control de variables como son nivel, temperatura, pH y presión, pero llevará un control principal a la presión y el pH, ya que en esta etapa se produce el metano a partir del dióxido de carbono (CO₂) e hidrógeno a partir de la actividad de las bacteria metanogénicas. Una vez ocurre este proceso, el sistema tiene dos salidas: una que posee una válvula de salida de gases (CH₄, CO₂) y la segunda salida posee una motobomba para la evacuación de los residuos sólidos y líquidos (bioabono) del proceso de la digestión anaerobia.

Para el control de la temperatura, se llevará a cabo dentro de un rango bien definido: de 30 a 35°C, estableciendo una temperatura óptima de 35°C para las etapas de acidogénesis y metanogénesis que se conservará mediante una resistencia de calefacción con el fin de mantener la temperatura requerida; la etapa de pre-mezcla se llevará a cabo a una temperatura ambiente. El monitoreo y control de pH se llevará a cabo mediante un electrodo el cual indica el grado de acidez de la mezcla en las etapas de acidogénesis y metanogénesis, para la etapa de acidogénesis se manejará un rango de pH de 4.0 a 5.1, con un pH óptimo de 4.2 y para la etapa de metanogénesis se manejará un rango de pH de 7.0 a 8.1, con un pH óptimo de 7.2. En los tanques 1 y 2 se llevará a cabo un monitoreo y control de presión a manera de seguridad, para evitar explosiones debido a la generación de gases en estos tanques, aunque idealmente no se deberían producir gases en estas etapas. El control de la presión se llevará a cabo de manera crítica en el

tanque 3 debido a la generación de gases en la etapa metanogénica, este control se llevará a cabo a través de un sensor de presión y será controlado a través del microcontrolador PIC18F452 que es el que controla todo el sistema, mediante una interfaz con un PC con el fin de llevar a cabo un control óptimo del sistema. El control y supervisión del sistema se llevará a cabo mediante la implementación de un sistema SCADA, haciendo uso de herramientas como *Intouch 9.5*.

El sistema automático deberá proporcionar control regulatorio nivel, presión en el tanque T-001 y de nivel, presión, pH y temperatura en los tanques T-002 y T-003 en lazos individuales y ofrecer un nivel supervisorio sobre los diferentes lazos de control como se muestra en la figura 1. Cada recipiente estará 100% organizado con instrumentación de control y seguridad.

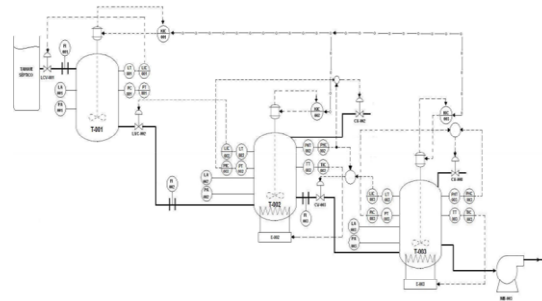


Fig. 1. Diagrama P&ID del sistema de control de la planta piloto en fases separadas de biodigestión anaerobia.

3.2 Narrativas de Control

En esta narrativa se explica cómo se realiza el control del proceso, esto incluye la tecnología, sensores, elementos finales de control, especificaciones de los equipos, transmisores, relaciones, diagramas en bloques, advertencias de alarmas, notas, etc. A continuación se muestra la normativa de control de nivel, presión, temperatura y pH (variables principales del sistema) relacionadas con el tanque 1. De manera similar se hace para los demás tanques teniendo en cuenta todos los instrumentos involucrados en el proceso.

3.2.1 Narrativa de Control de Nivel - (T-001).

Objetivo: Describir el proceso del sistema de control de Nivel del tanque 1.

Lista de instrumentos:

- LT-001
- LA-001

- LIC-001
- FI-001
- LCV-001

Modo de Operación del sistema de control:

- LT-001

P&ID: GIAAS EYCS C-2008. Medición del nivel del líquido en el tanque T-1 y transmisión de los datos al controlador.

- LIC-001

P&ID: GIAAS EYCS C-2008. Controlar e indicar el nivel del líquido en el tanque T-001.

- LA-001

P&ID: GIAAS EYCS C-2008. Detectar y avisar cuando el nivel del líquido del tanque sobre pase el Set Point establecido.

- FI-001

P&ID: GIAAS EYCS C-2008. Indica el flujo que entra al tanque T-001.

- LCV-001

P&ID: GIAAS EYCS C-2008. Controla el caudal de entrada de líquido al tanque T-001.

3.2.2 Narrativa de Control de Presión (T-001).

Objetivo: Describir el proceso del sistema de control de Presión del tanque 1.

- PT-001
- PC-001
- PA-001

Modo de Operación del sistema de control:

- PT-001

P&ID: GIAAS EYCS C-2008. Medición de la presión en el tanque T-001 y transmisión de los datos al controlador.

- PC-001

P&ID: GIAAS EYCS C-2008. Controlar la presión en el tanque T-001.

- PA-001

P&ID: GIAAS EYCS C-2008. Avisar y alertar cuando la presión en el tanque T- 001 sobrepase un valor predeterminado.

3.3 Narrativas de seguridad

Para el desarrollo de las narrativas de seguridad, se planteó el sistema de manera similar al sistema de control como se muestra en la figura 2. El objetivo es brindarle seguridad al proceso cuando el sistema de control falle, este debe incluir el método o técnica que se utilizará, así mismo, sensores, transmisores, esquemas, etc.

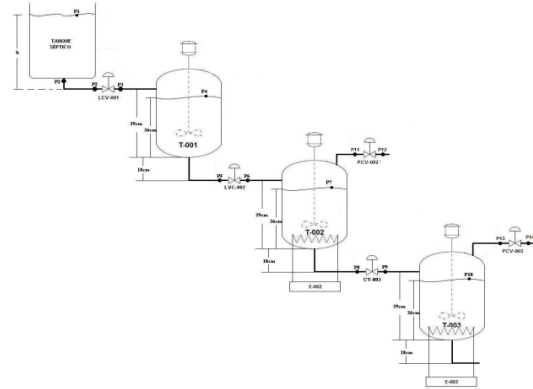


Fig. 2. Cálculo de las presiones del sistema de biodigestión en fases separada.

4. ADQUISICIÓN DE DATOS DE LOS SENSORES Y EL SISTEMA SCADA

Para el desarrollo de este proyecto y específicamente para la realización del sistema SCADA, se hará el estudio a dos herramientas como lo son *Labview* e *Intouch*, que nos ofrecen grandes ventajas y que a la vez la Universidad de Pamplona cuenta con la licencia para la utilización de estos.

En cuanto a la versión manejada actualmente se está utilizando la versión 8.2 de *Labview* y la versión 9.5 de *Intouch*, cabe resaltar que en estos momentos se está trabajando con una versión demo de *Labview* 8.2.

Por otro lado, es importante destacar el auge que han tenido los sistemas SCADA en la automatización de procesos industriales y lo elemental que es su desarrollo en proyectos de investigación que permitan la aplicación e integración de diferentes áreas del saber, como lo es el diseño e implementación de un sistema de supervisión y control multivariable por medio de un SCADA para una planta piloto en fases separadas de biodigestión anaeróbica, por tal motivo, el uso de software como *Labview* e *Intouch* permite el desarrollo de entornos muy amigables y de fácil uso para el operador y/o usuario, y que actualmente en la universidad de Pamplona, no se cuenta con un desarrollo considerado en estas áreas.

A continuación se mencionarán las características del software utilizados en este proyecto: *Labview* e *Intouch*.

4.1 Comunicación de datos

4.1.1 LabView

El *Labview* es el acrónimo de *Laboratory Virtual Instrument Engineering Workbench*. Es un lenguaje y a la vez un entorno de programación gráfica en el que se pueden crear aplicaciones de una forma rápida y sencilla. Originalmente este programa estaba orientado a aplicaciones de control de instrumentos electrónicos usadas en el desarrollo de sistemas de instrumentación, lo que se conoce como instrumentación virtual.

4.1.2 InTouch

El *InTouch* es un paquete de software utilizado para crear aplicaciones de interfase hombre-máquina bajo entorno *PC*. El *InTouch* utiliza como sistema operativo el entorno *WINDOWS 95/98/NT/2000/XP*. El paquete consta básicamente de dos elementos: *WINDOWMAKER* y *WINDOWVIEWER*. *WINDOWMAKER* es el sistema de desarrollo. Permite todas las funciones necesarias para crear ventanas animadas interactivas conectadas a sistemas de E/S externos o a otras aplicaciones *WINDOWS*.

Para el desarrollo de este proyecto es importante estudiar la comunicación serie, ya que en comparación con los sistemas en paralelo, tiene una transmisión a mayor distancia, menor coste y más sencillos en cuanto al hardware necesario. Las comunicaciones en serie, son generalmente transmisiones asíncronas y en ráfagas, por lo que suelen delimitar los datos, para esto pueden indicar el principio con un *bit* de *start* y el final con un *bit* de *stop*; además también pueden incluir bits de comparación de errores, añadiendo un *bit* de paridad.

Debido a que tanto *InTouch* como *Labview* soportan la comunicación serie por RS-485, la comunicación entre el microcontrolador (control de la planta) y el sistema SCADA se llevará a cabo mediante este estándar de comunicación serial, utilizando el protocolo de comunicación *Modbus Serial*.

El estándar RS-485 permite una comunicación bidireccional, multipunto y con más dispositivos., utilizando el protocolo de comunicación *Modbus Serial*. El estándar RS-485 permite una comunicación bidireccional, multipunto y con más dispositivos. En la figura 3 se puede observar el montaje virtual del sistema.



Fig. 3. Montaje virtual del sistema de biodigestión en fases separada.

4.2. SCADA del proceso

El Diseño de la Automatización de una Planta Generadora de Biogás se basa en un sistema SCADA, donde se utiliza como software de automatización *WinCC* de Siemens y el PLC de la familia *Simatic® S7-300* de *Siemens* para interactuar las señales de campo con el software.

El sistema permite controlar las variables de una forma manual y automática. Cuando se elige la opción manual el operador activa su propio rango de óptimo de cada variable. Cuando se escoge la opción automática el usuario programa grupos de rangos y tiempo para que automáticamente se active el proceso con los rangos óptimos de cada variable con el fin de que el proceso sea estable. Los eventos y alarmas del proceso son mostradas en un mímico, donde indican el estado de las variables. El sistema proporciona, bases de datos donde se encuentra el comportamiento de las variables del proceso.

Las señales de salida del proceso son las que activan la resistencia de calefacción y válvulas en campo. Las salidas en la visualización de los mímicos de *WinCC* son las alarmas y estados del proceso, donde le indican al operario el estado del dispositivo en cierto momento. Un ejemplo lo podemos observar en la figura 4, donde los mensajes de texto permiten indicar el estado de la señal.

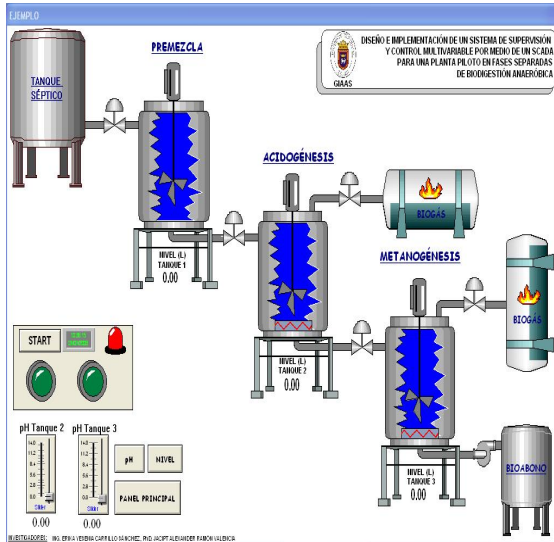


Fig. 4. Montaje virtual del sistema de biodigestión en fases separada.

4.3. SIMATIC WINCC V.5.0 de SIEMENS

WinCC (*Windows Control Center*) es el primer sistema de software IHMI (*Integrated Human Machine Interface*), (Interfaz Hombre Máquina) del mundo que integra su software de controlador de planta en su proceso de automatización. Los componentes de *WinCC* que se distinguen por su fácil uso permiten integrar sin problemas aplicaciones nuevas o existentes. Con *WinCC* dispone de un programa de visualización que le permite supervisar todos los aspectos de sus procesos de automatización. *WinCC* combina la arquitectura moderna de las aplicaciones de *Windows NT 4.0* con la sencillez de un programa de diseño gráfico. *WinCC* incluye todos los elementos necesarios para controlar y supervisar procesos.

Las entradas y salidas del sistema están conectadas a los módulos del PLC, el PLC interactúa las señales de campo con el software *WinCC*. La comunicación del PLC con el computador se realiza por medio de un módulo interfase MPI el cual permite la transferencia bidireccional de datos del protocolo AH 485 al RS-232, como se muestra la figura 5.

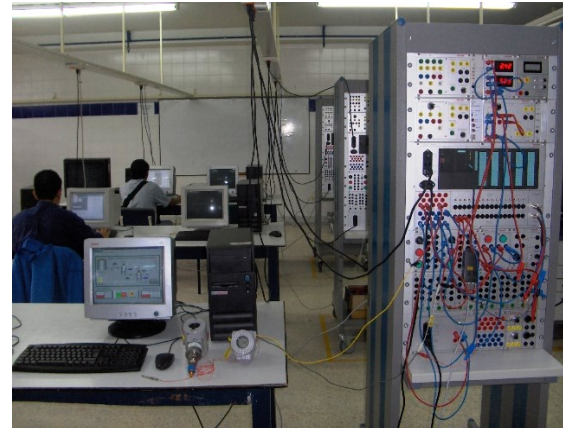


Fig. 5. Enlace computador y PLC.

5. CONCLUSIONES

La integración total del proceso (sistemas SCADA), permite utilizar mejor las técnicas en la automatización, debido a los sistemas de control y visualización siendo la parte primordial de un sistema automatizado.

El control de sistemas de automatización industrial, ha permitido la implementación de estrategias de control y de supervisión de operaciones industriales cada vez más precisas y confiables.

La medición y el control en la industria son muy importantes, tanto desde el punto de vista del funcionamiento correcto del proceso, como de la consideración del balance adecuado de materias primas, como de los productos finales.

El desarrollo de la ingeniería de detalle en el proceso de biodigestión en fases separadas juega un papel fundamental ya que mediante ésta, se da a conocer el funcionamiento del sistema, las variables que influyen en éste, los tipos de sensores y actuadores utilizados con respecto al comportamiento de éstas variables dando como resultado un proceso automatizado confiable y útil a corto y largo plazo.

El uso del PLC en los Sistemas de Control y Seguridad, permite que las señales eléctricas, emitidas por un grupo de instrumentos sean analizadas por el procesador de buen rendimiento (que tiene este al interior), en el que a través de una adecuada programación, emita señales para activar o desactivar las Válvulas de Seguridad y regular las Válvulas de Control ubicadas también en Campo.

REFERENCIAS

- Arteaga C., Y.; Carballo A., L.; Márquez M., F.; Urbáez M., C. (2006). *Biomasa: alternativa sustentable para la producción de Biogás*. Trabajo de Grado. Universidad de Pinar del Río "Hermanos Saíz Montes de Oca". Facultad de Forestal y Agronomía. Departamento de Química, Cuba.
- Arenas, L.; Castillo A, J.; Castillo M, E.; Cristancho, D.; Hernández, M.; Luna, H.; Martínez, A.; Sandoval, C.; Vergara, M. (2007). *Digestión Anaerobia: Una alternativa para el tratamiento de residuos sólidos urbanos*. Trabajo de Grado. Universidad Industrial de Santander. Centro de estudios e investigaciones ambientales, Colombia.
- Bedoya, J. C. (2006). *Diseño de la automatización de una planta generadora de Biogás*. Trabajo de grado para optar por el título de Ingeniero Electrónico. Universidad de Pamplona. Pamplona, Colombia.
- Gastelbondo B., Walter. (2005). *Ingeniería para la construcción de procesos de capacidad simple para el desarrollo de métodos de detección y diagnóstico de fallas*. Trabajo de Grado. Universidad de Pamplona. Instituto de Investigación y Desarrollo de Tecnologías Aplicadas IIDTA. Grupo de Automatización y Control. Pamplona, Colombia.
- Landeros P., E.; Martí M., J.; Saavedra L., M.; Ruíz F., G.; Chamy, R.; Pulgar, L. (2006). *Modelación operacional de digestores en planta de tratamiento de aguas servidas*. Trabajo de Grado. Grupo Aguas y Escuela de Ingeniería Bioquímica de la Pontificia Universidad Católica de Valparaíso, Chile.
- Lay, J.; Li, Y.; Noyke, T. (1998). "The Influence of pH and Ammonia Concentration on the Methane Production in High-Solids Digestion Processes". *Water Environment Research*, Vol 50, No. 5, Julio/Agosto.