

ESTIMATION OF THE INDUCTION ENGINE SPEED USING NEURAL NETWORKS**ESTIMACIÓN DE LA VELOCIDAD DEL MOTOR DE INDUCCIÓN UTILIZANDO REDES NEURONALES**

Ing. Martin Gallo Nieves, PhD. Jaime António Gonzalez, MSc Jorge Luis Diaz, MSc Jesús A Velazco O.

Universidad de Pamplona, Grupo de investigación en **Sistemas Energéticos**.
Ciudadela Universitaria. Pamplona, Norte de Santander, Colombia.
Tel.: 57-7-5685303, Fax: 57-7-5685303, Ext. 144
E-mail: { martingallo6, gcjaime, jdiazcu, javelazco }@gmail.com

Abstract: This article presents a way to measure the speed of the induction motor and is estimating it (not measuring it directly from the motor rotor) and for this purpose artificial neural networks will be used; The development of the article begins with the modeling of the induction motor obtaining the equations of the stresses in the axes q and d referred to the stator and the rotor respectively. Having already the motor model, we proceed to do the neural network training with the data obtained from the simulation of the motor model in SIMULINK. And finally the results of the process for the estimation of the speed are presented.

Keywords: Induction motor, Speed estimation, artificial neural networks.

Resumen: En este artículo se presenta una forma de medir la velocidad del motor de inducción y es estimándola (no midiéndola directamente del rotor del motor) y para tal fin se va a utilizar redes neuronales artificiales; el desarrollo del artículo inicia con el modelado del motor de inducción obteniendo las ecuaciones de las tensiones en los ejes q y d referidas al estator y al rotor respectivamente. Teniendo ya el modelo del motor se procede a hacer el entrenamiento de la red neuronal con la data obtenida de la simulación del modelo del motor en SIMULINK. Y finalmente se presentan los resultados del proceso para la estimación de la velocidad.

Palabras clave: Motor de Inducción, Estimación de velocidad, redes neuronales artificiales.

1. INTRODUCCION

Los motores de inducción trifásicos o asíncronos son hoy en día los motores eléctricos más usados en los procesos industriales para suministrar potencia mecánica. Fuerte, robusto y sencillo con un mínimo mantenimiento (Richardson y Caisse, 1997) y (João y Palma, 1999).

Sin embargo, gran parte de los equipos utilizados en la industria deben funcionar a velocidades

variables y controladas de forma ágil y precisa para su buen desempeño.

Dentro de las estrategias de control de los motores de inducción, se hace necesario la medición de la velocidad del rotor, con la finalidad de cumplir con dichas estrategias, (González, Azevedo y Pacheco, 2000) y (González, 2000). Esta medición venía efectuándose a partir de medidores de velocidad analógicos que presentan problemas. Luego aparecieron medidores de velocidad discretos

tales como los resolver, encoder y medidores fotoelectricos que presentan algunas desventajas. En el presente trabajo pretende aplicar una estrategia de estimación de velocidad basado en inteligencia artificial utilizando redes neuronales que muestran excelentes resultados aplicando una estrategia novedosa a partir de la utilización de retardos de la data utilizada. (Mehrotra, Quaicoe y Venkatesan, 1996)

Para tal objetivo se inicia con el estudio del motor de inducción en régimen permanente para obtener el modelo matemático y así realizar la simulación y comprobación en diferentes condiciones de trabajo. Teniendo el modelo del motor se realiza el entrenamiento de la red Neuronal que sería una red tipo BACK PROPAGATION y los datos para el entrenamiento son los voltajes que alimentan al motor (V_{ds} y V_{dq}) y las corrientes del motor (i_{qs} e i_{ds}) y para un mejor resultado se van usar retardos.

2. EL MOTOR DE INDUCCIÓN

El motor de inducción trifásico tal como se muestra en la figura 1, está formado por un rotor, que puede ser de dos tipos: de jaula de ardilla ó rotor bobinado y un estator en el cual se alojan un devanado trifásico desfasado 120° . La función de éste devanado trifásico es la de producir el campo magnético B_s giratorio necesario para conversión de energía.

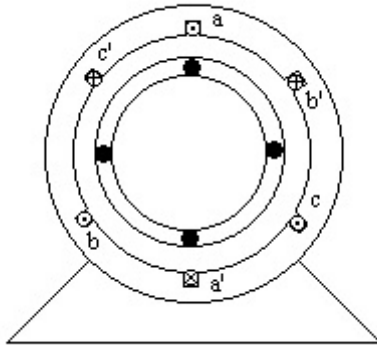


Fig. 1. Motor de Inducción

La velocidad de rotación del campo magnético está dada por (Chapman, 2012):

$$n_s = \frac{120 f_e}{P} \quad (1)$$

Dónde:

f_e = frecuencia del sistema (Hz)

P = Número de polos de la máquina.

2.1 Modelo matemático del Motor de Inducción

Para aplicar las diferentes técnicas de control de velocidad del motor de inducción se hace necesario de disponer de un modelo matemático que facilite el análisis del motor y la manipulación de las variables propias para el control; a continuación se presentan las ecuaciones de tensión de la máquina trifásica asumiendo los ejes de referencias d-q. (Gamal, 2000):

$$u_{qs} = p\phi_{qs} + \phi_{ds}\omega + r_s i_{qs} \quad (2)$$

$$u_{ds} = p\phi_{ds} - \phi_{qs}\omega + r_s i_{ds} \quad (3)$$

$$u'_{qr} = p\phi_{qr} + \phi'_{dr}(\omega - \omega_r) + r'_r i'_{qr} \quad (4)$$

$$u'_{dr} = p\phi'_{dr} - \phi'_{qr}(\omega - \omega_r) + r'_r i'_{dr} \quad (5)$$

Donde:

ϕ : son los enlaces de flujo.

u_{qs} y u_{ds} : tensiones del estator

u'_{qr} , u'_{dr} : tensiones del rotor que se asuman cero.

ω es la velocidad angular del sistema de referencia arbitrario y ω_r es la velocidad angular del rotor.

Las ecuaciones para corriente son:

$$i_{qs} = \frac{1}{x_{ls}} (\Psi_{qs} - \Psi_{mq}) \quad (6)$$

$$i_{ds} = \frac{1}{x_{ls}} (\Psi_{ds} - \Psi_{md}) \quad (7)$$

$$i'_{qr} = \frac{1}{x'_{lr}} (\Psi'_{qr} - \Psi_{mq}) \quad (8)$$

$$i'_{dr} = \frac{1}{x'_{lr}} (\Psi'_{dr} - \Psi_{md}) \quad (9)$$

Donde:

i_{qs} y i_{ds} : son las corrientes del estator en los respectivos eje q y el eje d.

i'_{qr} y i'_{dr} : las corrientes del rotor en los eje q y el eje d referidas al estator

Asumiendo un nuevo cambios de variables, se tiene: $\Psi_{qs} = \omega_e \phi_{qs}$

Siendo:

ω_e : la velocidad angular eléctrica base correspondiente a la frecuencia nominal.

X'_{ls} y X'_{lr} : reactancias de dispersión del estator y el rotor referidas al estator.

Las ecuaciones de tension resultantes son:

$$\Psi_{mq} = X_m (i_{qs} + i'_{qr}) \quad (10)$$

$$\Psi_{md} = X_m (i_{ds} + i'_{dr}) \quad (11)$$

Reemplazando las ecuaciones de corrientes en la ecuaciones de voltaje se tiene que las tensiones en los eje q y el eje d referidas al estator y al rotor resultantes:

$$\Psi_{qs} = \frac{\omega_e}{p} \left[u_{qs} - \frac{\omega}{\omega_e} \Psi_{ds} + \frac{r_s}{X'_{ls}} (\Psi_{mq} - \Psi_{qs}) \right] \quad (12)$$

$$\Psi_{ds} = \frac{\omega_e}{p} \left[u_{ds} - \frac{\omega}{\omega_e} \Psi_{qs} + \frac{r_s}{X'_{ls}} (\Psi_{md} - \Psi_{ds}) \right] \quad (13)$$

$$\Psi'_{qr} = \frac{\omega_e}{p} \left[u'_{qr} - \left(\frac{\omega - \omega_r}{\omega_e} \right) \Psi'_{dr} + \frac{r'_r}{X'_{lr}} (\Psi_{mq} - \Psi'_{qr}) \right] \quad (14)$$

$$\Psi'_{dr} = \frac{\omega_e}{p} \left[u'_{dr} - \left(\frac{\omega - \omega_r}{\omega_e} \right) \Psi'_{qr} + \frac{r'_r}{X'_{lr}} (\Psi_{md} - \Psi'_{dr}) \right] \quad (15)$$

La ecuación de Par:

$$M_e = \frac{n}{2} \frac{P}{2} \frac{1}{\omega_e} (\Psi'_{qr} i'_{dr} - \Psi'_{dr} i'_{qr}) \quad (16)$$

La ecuación de velocidad es:

$$\omega_r = \frac{1}{p} \frac{(M_e - M_l)}{\left(\frac{2}{P} \right) J \omega_e} \quad (17)$$

2.2 El Modelo para la simulación del Motor de Inducción

Acontinuación se presenta modelo del motor de inducción (Fig. 2) resultado de las ecuaciones de las tensiones en los eje q y el eje d referidas al estator y al rotor respectivamente, dicho modelo es realizado con los bloques de SIMULNK (Rodríguez, Pineda y Cárdenas, 2012) para la respectiva simulación.

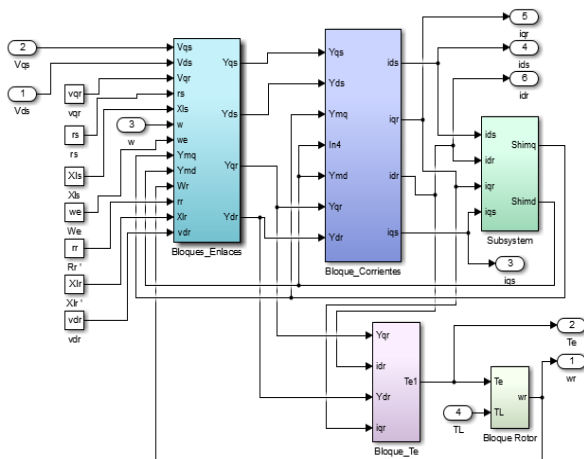


Fig. 2. El modelo del motor

Antes de proceder a la simulación del modelo del motor en SIMULINK hay que hacer la tansfomación del sistema trifásico "abc" al sistema de referencia "dq", dicha transformación se hace con las siguientes ecuaciones:

Ecuaciones de transformación

$$\begin{bmatrix} f_{ds} \\ f_{qs} \\ f_{0s} \end{bmatrix} = \frac{2}{3} \begin{bmatrix} \cos\theta & \cos\left(\theta - \frac{2\pi}{3}\right) & \cos\left(\theta + \frac{2\pi}{3}\right) \\ -\text{sen}\theta & -\text{sen}\left(\theta - \frac{2\pi}{3}\right) & -\text{sen}\left(\theta + \frac{2\pi}{3}\right) \\ \frac{1}{2} & \frac{1}{2} & \frac{1}{2} \end{bmatrix} \begin{bmatrix} f_{as} \\ f_{bs} \\ f_{cs} \end{bmatrix}$$

En la figura 3, se muestra el modelo de abc's a dq's para la transformación del sistema trifásico "abc" al sistema de referencia "dq" realizado en SIMULINK.

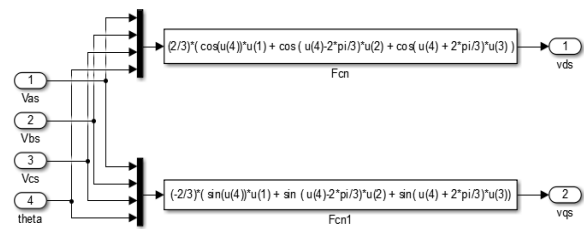


Fig. 3. Transformación del sistema trifásico "abc" al sistema de referencia "dq".

Teniendo ya el sistema de referencia en "dq", se procede a la simulación dinámica del motor de inducción paa ver su comportamiento y que se hará en SIMULINK.

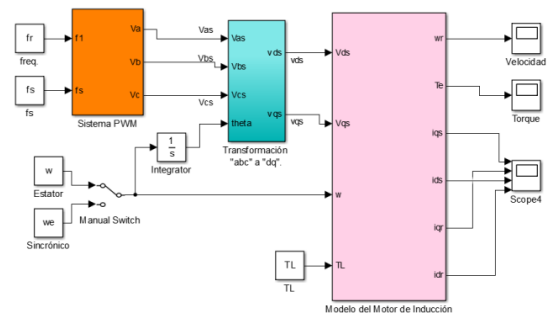


Fig. 4. Modelo del motor de inducción con PWM.

En la figura 4 se presenta el modelo completo que lo alimenta un sistema PWM; dicho modelo permite simular el motor en las siguientes de referencias:

- Sistema de referencia fijado al campo $\omega = \omega_e$
- Sistema de referencia fijado al rotor $\omega = \omega_r$
- Sistema de referencia fijado al estator $\omega = 0$

2.3 Resultados de la simulación

Los datos del motor que son utilizados para la simulación se presentan en la tabla 1 (González, Silveira y Pacheco, 2004).

Tabla 1. Datos del motor de inducción

Elemento	Valor
r_s	1.0 (ohm)
r_r	1.3(ohm)
L_r	144.6(mH)
M	35.4(mH)
P	2 polos
J	0.022 Kg-m ²
L_m	136.0 (mH)

Para el modelo con alimentación PWM, con los ejes de referencia (d-q), funcionando en vacío se procede a obtener las características de velocidad del rotor, torque y corrientes del estator con los sistemas de referencia fijado tanto en el estator $w=0$, como fijado al campo $w=w_e$, a partir del modelo mostrado en la figura 4.

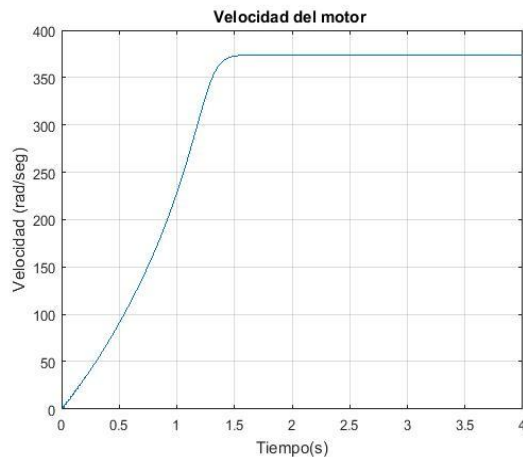


Fig. 5. Señal de la velocidad del motor en vacío

La señal de velocidad resultante del modelo del motor se visualiza en la figura 5, donde muestra que la velocidad del motor alcanzó los 377 rad/seg en 1.5 segundos.

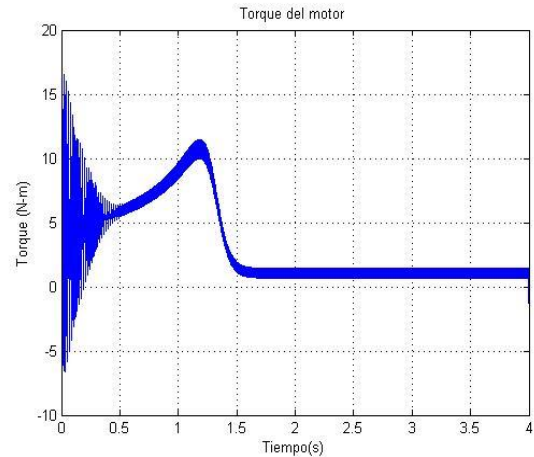


Fig. 6. Torque del motor en condición de vacío.

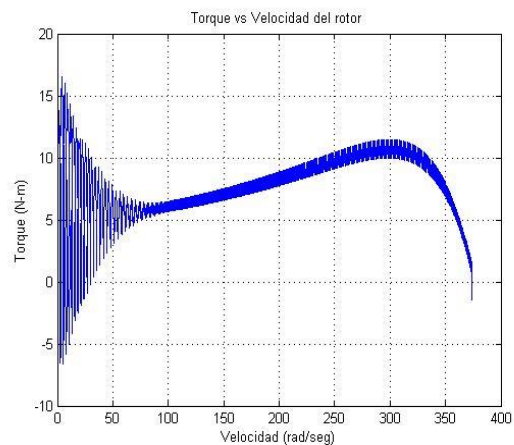


Fig. 7. Torque vs Velocidad del rotor en vacío

El torque del motor de inducción en condición de vacío se observan en las figuras 6 y 7, en función del tiempo (fig. 6) y en función de la velocidad del rotor en vacío (fig. 7).

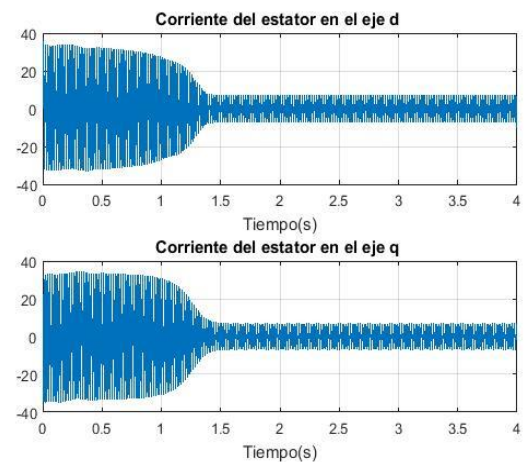


Fig. 8. Corrientes del estator con el eje de referencia d-q en el estator.

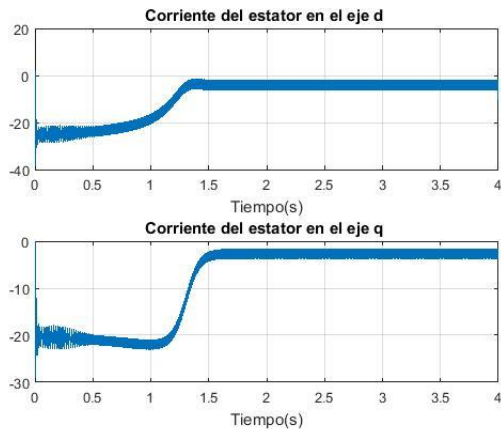


Fig. 9. Corrientes del estator con el eje de referencia d-q girando a la velocidad sincrónica.

En las figuras 8 y 9, muestran las corrientes del estator en el eje d-q, para diferentes posiciones de dicho eje de referencia; mostrando que las corrientes de la figura 9, no son senoidales y por tanto es la que se va a usar para el entrenamiento de la red neuronal propuesta para disminuir la complejidad de la misma.

3. IMPLEMENTACIÓN DEL ESTIMADOR

Dentro de la estrategia de estimación con inteligencia artificial que se va a aplicar en éste son las redes neuronales artificiales (RNA), siendo estas inspiradas en la estructura y funcionamiento de los sistemas nerviosos, donde la neurona es el elemento fundamental. (Ponce, 2010) y (Gallo y Duran, 2007) siendo estas las encargadas de aprender un comportamiento basado en una información de entrada y que sean capaces de tomar acciones basado en el entrenamiento de las mismas (Martínez, Díaz y Pardo, 2012) y (Araque, Díaz y Gualdrón, 2013).

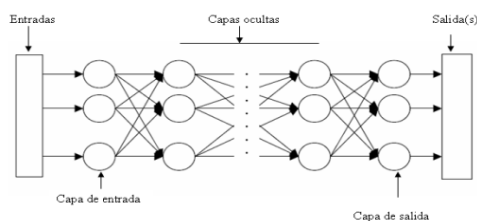


Fig. 10. Arquitectura de la red neuronal artificial.

En general las neuronas suelen agruparse en estructuras llamadas capas y que se pueden distinguir tres tipos de capas, la capa de entrada, capa de salida y la capa oculta tal como se muestra en la figura 10 (Caballero, Velasco y Pardo, 2013)

3.2 Configuración de la Red Neuronal propuesta.

El diagrama de bloques usado para la estimación de la velocidad del motor es el que se ve en la figura 11, la red neuronal que se implementó es la BACK PROPAGATION que emplea el método de aprendizaje automático supervisado.

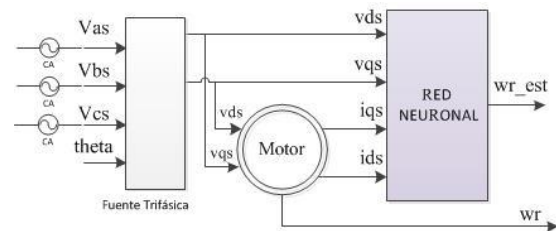


Fig. 11. Diagrama de bloques general para la estimación de la velocidad con red neuronal.

Los datos que se usaron para el entrenamiento de la red neuronal son las dos señales de voltaje que alimentan al motor (V_{ds} y V_{dq}) y las dos señales de corriente de salida del motor girando a la velocidad sincrónica (i_{qs} e i_{ds}).

Para dar mayor robustez en el estimador se usaron retardos en la data para el entrenamiento de la red neuronal como se observa en la figura 12.

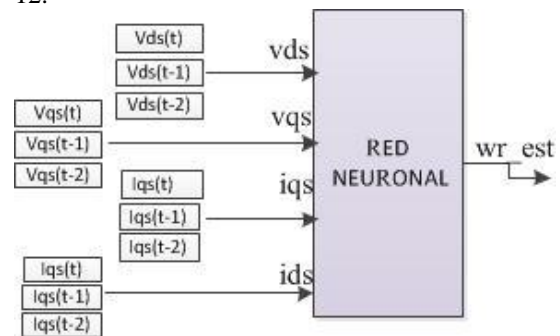


Fig. 12. Data para el entrenamiento de la RN

En la creación de la red neuronal se usaron 1 neurona en la capa oculta, 12 neuronas en la capa de entrada y 1 neurona en la capa de salida.

Haciendo uso del comando `newff` que lo dispone el MATLAB, y de esta forma se crea la red neuronal artificial. Y para el entrenamiento de la red se hizo con el comando `trainlm`.

```
net = newff([MinMax],[12 3 1],{'tansig' 'tansig'
'purelin'},'trainlm');
```

```
net=trainlm(net,Inp',Out');
```

El entrenamiento de la red neuronal demoró 47 segundos para 500 interacciones.

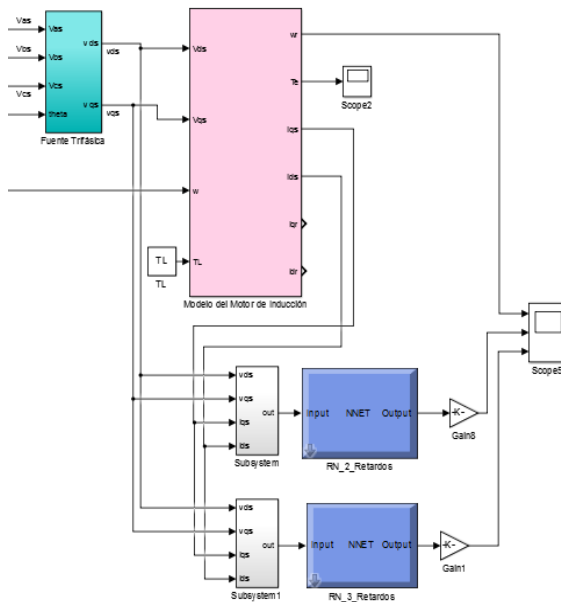


Fig. 13. Diagrama de bloques del modelo para la estimación con redes neuronales.

En la figura 13 se tiene el diagrama en bloques del modelo del motor con las redes neuronales que se entrenaron con 2 y 3 retardos de la data y dicho modelo se simulará en SIMULINK.

Para revisar el comportamiento de la estrategia utilizada para la estimación se va a simular el motor en vacío y con carga.

Realizando la simulación del modelo con las redes entrenadas, tenemos las señales que se ven en la figura 14.

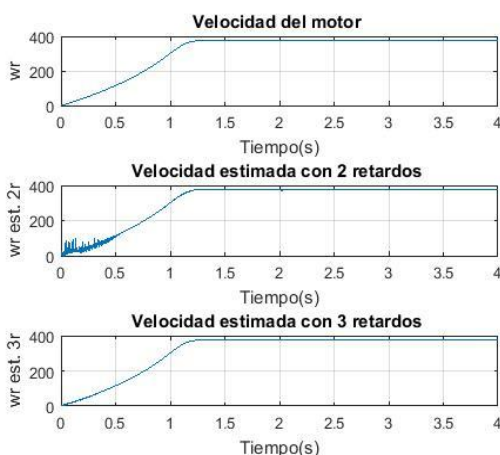


Fig. 14. Resultados de la estimación

Se puede apreciar en la figura 14, que la red neuronal la que mejor dio resultado, es la señal con la red neuronal de usando 3 retardos y en la figura 15, se muestra la comparación de la velocidad real (color azul) con la señal estimada (color rojo), mostrando muy buenos resultados.

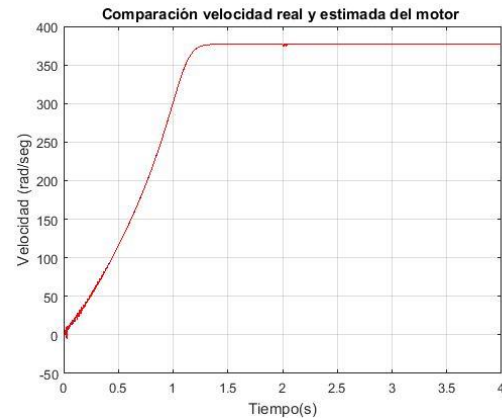


Fig. 15. Señal de velocidad estimada al vacío

Por ultimo nos queda probar la red neuronal aplicándole carga al motor, y el resultado obtenido se ve en la figura 16, donde muestra la comparación entre la señal de velocidad estimada con la real y los resultados son muy buenos, la red neuronal demostró ser robusta pues ha respondido muy bien ante los cambios del motor.



Fig. 16. Señal de velocidad estimada con carga

4. CONCLUSIONES

- Las redes neuronales mostraron ser una buena estrategia para la estimación de la velocidad, ya que al compararla con la velocidad del motor coinciden con la señal estimada (entregada por la red neuronal).
- A partir de la figura 14 se demuestra que la red neuronal muestra una mejor respuesta al utilizar 3 retardos en la data de entrenamiento.
- La robustez mostrada por el estimador es adecuada para las variaciones de carga del motor, como se observa en la figura 16.

REFERENCIAS

- Richardson, D. y Caisse, A. (1997). Máquinas Eléctricas Rotativas y Transformadores, Prentice Hall, Cuarta Edición, México.
- João, C. y Palma, P. (1999). Accionamientos Eletromecânicos de Velocidade Variável, Fundação Calouste Gulbenkian, Lisboa,
- González, J. Azevedo, M. y Pacheco, E. (2000). “Control vectorial del Motor de Inducción para el Control de Velocidad del Rotor por cambio de Frecuencia”, II Congreso Venezolano de Ingeniería Eléctrica, Mérida,
- González, J. (2000). “Considerações sobre o Controle dos Motores de Indução Alimentados por Conversores Estáticos”, Dissertação de Mestrado, PUC-Rio, Agosto.
- Mehrotra , P. Quaicoe, J. y Venkatesan. (1996) “Speed estimation of Induction Motor Using Artificial Neural Networks”. IEEE Ind. Applicat. Magazine, pp 881-886.
- Chapman, J. Maquinas Eléctricas,(2012) Editorial, McGrawHill, Quinta Edición
- Gamal, A. (2000) “Tesis: aplicación de las redes neuronales en los sistemas de control vectorial de los motores de inducción”, departamento de Ingeniería Eléctrica, Universidad Politécnica de Cataluña.
- Rodríguez, Oscar. Pineda, R. Cárdenas Pedro. (2012). Herramientas EJS 3D/MATLAB para el control del sistema no lineal aplicado al péndulo invertido sobre carro deslizante. Revista colombiana de tecnologías de Avanzada. 1 (19). Pág. 28 – 34.
- González, J. Silveira, M. y Pacheco, J. (2004). Comparación de la red neuronal y el filtro de Kalman en la estimación de velocidad del motor de inducción.
- Ponce C., P. (2010). Inteligencia artificial con aplicaciones a la ingeniería, Editorial McGrawHill, México
- Gallo N., M. Duran A.,C. (2007) Integrated System Approach for the Automatic Speech Recognition using Linear predict Coding and Neural Networks. IEEE, Electronics, Robotics and Automotive Mechanics Conference. CERMA 2007
- Martínez Q., C. Díaz R., J. L. y Pardo G., A. (Junio de 2012). Aplicación de redes neuronales al control de velocidad en motores de corriente alterna. Revista Colombiana de Tecnologías de Avanzada, V 2 - Numero 20.
- Araque G J., Díaz R J.L., Gualdrón G O.E. (2013). Optimización del THD en un convertidor multinivel monofásico usando algoritmos genéticos. Revista colombiana de tecnologías de Avanzada. 1 (21). Pág. 60 - 66.
- Caballero A, Velasco G, Pardo García A. (2013). Differentiations Of Objects In Diffuse Databases. Revista colombiana de tecnologías de Avanzada. 2 (22). Pág. 131 – 137.