

SOCIAL APPLICATION OF MECHANICAL DESIGN COURSE IN MECHANIC ENGINEERING PROGRAM

APLICACIÓN SOCIAL DE LA ASIGNATURA DISEÑO MECÁNICO EN LA CARRERA DE INGENIERÍA MECÁNICA

MSc. Gonzalo Moreno Contreras, PhD. Elkin Flórez, PhD. César A. Peña Cortes

Universidad de Pamplona

Departamento de Ingeniería Mecánica, Mecatrónica e Industrial.
Ciudadela Universitaria. Pamplona, Norte de Santander, Colombia.
Tel.: 57-7-5685303, Fax: 57-7-5685303, Ext. 164.
E-mail: {gmoren, eflorez, cesarapc}@unipamplona.edu

Abstract: This paper describes the process by which professors and students of the Mechanical Design course from Mechanical Engineering Program at the University of Pamplona, Colombia. It achieves through the implementation of a project of this course in order to develop their educational skills and to impact socially in schools and disadvantaged communities of the Pamplona city. The project has been called "UN PARQUE PARA MI PAÍS", has its primary subject on the educational process with social application, taking into account, which have been calculated, designed and built play grounds for children under 7 years. The design and calculation has been supported by the computational tool *SolidWork*[®]. This process seeks that the students from undergraduate consolidates their knowledge about the course, moreover to understand that the knowledge should be used to benefit of society, particularly on the least favored.

Keywords: Mechanical design, garden park, education, social impact.

Resumen: El presente artículo describe el proceso mediante el cual el docente y los estudiantes de la asignatura Diseño Mecánico, del Programa de Ingeniería Mecánica de la Universidad de Pamplona-Colombia, logran a través de la implementación de un proyecto de dicha asignatura, desarrollar sus competencias educativas e impactar socialmente en las escuelas y comunidades menos favorecidas de la ciudad de Pamplona. El proyecto que ha sido denominado "Un Parque para Mi País", presenta su enfoque principal en el proceso educativo con aplicación social, teniendo en cuenta que se han calculado, diseñado y construido juegos infantiles para niños menores de 7 años. El diseño y cálculo ha sido apoyado por la herramienta *SolidWork*[®]. Dicho proceso busca que desde el pregrado los estudiantes afiancen sus conocimientos en cuanto a la asignatura, pero que a su vez que comiencen a entender que dichos conocimientos deben ser utilizados en beneficio de la sociedad, y en particular de la menos favorecida.

Palabras clave: Diseño mecánico, parque infantil, educación, impacto social.

1. INTRODUCCIÓN

Sin ser ajenos a los avances tecnológicos, el programa de Ingeniería Mecánica de la Universidad de Pamplona, en Pamplona-Colombia,

lidera diferentes proyectos en los cuales ha hecho uso de distintas estrategias en pro de facilitar el aprendizaje de sus futuros ingenieros. Es por esto que se vienen desarrollando diferentes proyectos estudiantiles, que permiten fortalecer las

competencias en los estudiantes, como lo son: mejor entendimiento, aplicación y validación de los conocimientos adquiridos en clase en la vida real, trabajo en equipo, manejo adecuado de programas computacionales y lo que a nuestro parecer es lo más importante; la proyección del ingeniero mecánico hacia la sociedad.

Uno de los proyectos que se viene desarrollando es el titulado “UN PARQUE PARA MI PAÍS”, el cual tiene como objetivos principales el cumplimiento de los siguientes aspectos:

- Educativo: Permitir un mejor entendimiento de las asignaturas del área de resistencia mecánica y diseño mecánico, al realizar un proyecto donde se apliquen, entiendan y validen los conocimientos adquiridos.
- Social: Mejorar el nivel de vida de la comunidad que rodea a la Universidad de Pamplona, en Pamplona-Colombia, dotando a las comunidades o escuelas más necesitadas de la ciudad de zonas de diversión para sus niños.

Uno de los mayores retos que deben enfrentar los ingenieros hoy en día, es hacer esa transición entre el aula de clases – pequeños proyectos– y el mundo real – proyectos donde se puedan evidenciar las competencias adquiridas y se refleje el impacto positivo sobre la sociedad.

Es así como al interior del Programa de Ingeniería Mecánica desde mediados del año 2009 los estudiantes de la asignatura de Diseño Mecánico, consientes de estos retos, plantearon el desarrollo de un proyecto que les permitiera aplicar los conocimientos adquiridos en el aula de clases, validarlos y aplicarlos, teniendo presente la necesidad de incluir un alto componente social como motivador del cumplimiento de los objetivos planteados.

Después de plantear diferentes propuestas de proyectos, y teniendo en cuenta los objetivos generales de la asignatura, se seleccionó el proyecto relacionado con la construcción de un parque infantil para escuelas de bajos recursos ó niños que habitan en los barrios de bajos estratos en la ciudad de Pamplona. Es así que a mediados del año 2009 nació el proyecto denominado “Un Parque para mi País”. El proyecto es general para todo el curso y los estudiantes se distribuyen en grupos, los cuales se encargarán del diseño, cálculo y construcción de un juego específico del parque.

2. DESARROLLO DEL PROYECTO

Teniendo como base un semestre académico (16 semanas), los estudiantes crean grupos de trabajo de máximo 5 estudiantes (dependiendo de la complejidad del juego seleccionado). Todo este trabajo se divide en 5 fases a lo largo del semestre académico de la universidad, en las cuales se evalúa constantemente los avances y aportes hechos al desarrollo del proyecto.

2.1 Primera Fase: Selección

El desarrollo de esta fase tomó un periodo de 1 semana. Para la selección de los juegos que componen el parque se ha tenido en cuenta que los mismos fueran innovadores, multifuncionales, de bajo costo, de fácil construcción con elementos reciclables (resortes, madera de estibas, etc.) y que den seguridad a los usuarios.

El proceso se inició con la búsqueda de referencias nacionales e internacional de juegos infantiles, que permitieran generar nuevas ideas o en su defecto un rediseño y adaptación, según los materiales con los que se cuenta en nuestro medio. Algunos de los juegos identificados y estudiados por parte de los estudiantes se pueden observar en la Figuras 1, tomadas de las referencias [1, 2 y 3].



Fig. 1. Juegos infantiles innovadores.

2.2 Segunda Fase: Dimensionamiento

El desarrollo de esta fase tomó un periodo de 2 semanas. El objetivo de esta etapa consistía en calcular las dimensiones de los juegos infantiles seleccionados en función del espacio existente en la zona donde se instalarían. Para tal fin han sido utilizados los software Solid Edge 20[®] y SolidWorks[®]. Además, el dimensionamiento de los juegos infantiles ha sido referenciado a las tablas antropométricas infantiles para niños colombianos.

En las Tablas 1 y 2 se pueden observar los datos antropométricos más relevantes tanto para niños como para niñas con una edad de 7 años [4]. Esta

edad ha sido tomada como referencia teniendo en cuenta la edad promedio de los niños de primer y segundo grado de educación primaria, en conjunto. Adicionalmente en el cálculo y diseño de los juegos se tuvo en cuenta la normativa europea sobre seguridad en las zonas de juegos infantiles; UNE-EN 1176 y UNE-EN 1177 [5].

Tabla 1. Datos antropométricos niño-Colombia

	minimo	maximo	percentil 5	percentil 25	percentil 50	percentil 75	percentil 95	promedio
Sexo	M	M	M	M	M	M	M	M
Edad	7	7	7	7	7	7	7	7
peso	18,0	33,0	19,6	20,8	22,0	23,0	28,0	22,4
Alcance Vertical Máximo	132,8	162,8	136,5	143,5	146,8	149,9	157,7	146,5
Estatura	111,8	131,0	112,3	116,5	119,4	120,8	125,4	118,7
piso-hombro	88,0	107,4	88,8	90,7	94,2	96,2	100,6	94,2
piso-codo	63,0	79,9	65,1	68,5	71,2	73,5	76,1	71,1
piso-cresta iliaca	55,4	69,4	57,6	60,4	61,9	64,1	68,5	62,6
silla-vertex	58,2	71,5	60,3	62,0	63,1	65,1	67,6	63,6
silla-ojos	47,5	60,5	49,1	50,6	52,0	54,1	56,6	52,6
silla-hombro	34,9	48,9	35,8	38,5	40,0	41,5	45,2	40,0
silla-codo	14,0	23,0	14,6	15,7	16,5	18,1	21,5	17,2
holgura muslo	7,5	12,0	7,7	8,5	9,0	9,6	10,8	9,1
piso-rodilla	31,5	38,0	31,6	32,0	33,7	35,0	38,0	33,8
piso-popliteo	28,0	35,0	28,8	29,4	30,5	32,0	33,5	30,8
nalga-popileo (sentado)	26,5	34,5	28,5	30,0	30,8	32,0	33,7	30,9
nalga-rodilla (sentado)	33,8	42,0	34,8	37,0	38,0	39,0	40,7	37,9
ancho hombros	25,0	32,5	26,3	27,7	29,0	30,0	31,7	29,0
ancho codos	25,5	41,0	26,0	28,6	33,3	34,0	34,7	31,7
ancho cadera	21,5	34,3	22,0	22,0	22,5	24,0	27,0	23,4
perímetro cefálico	48,0	55,0	49,6	50,9	52,0	52,0	53,0	51,5
perímetro cuello	2,6	30,0	25,0	25,9	27,0	27,0	28,5	25,9
perímetro tórax	56,0	73,0	56,6	59,0	60,0	61,0	64,5	60,3
perímetro abdomen (cintura)	52,0	80,0	52,0	54,8	60,0	62,0	65,5	59,3
perímetro cadera	62,0	83,0	62,0	63,8	65,3	67,3	71,5	66,3
perímetro de agarre (mano)	2,5	3,5	2,5	3,0	3,0	3,0	3,2	2,9
ancho metacarpias	5,3	7,3	5,5	5,8	6,1	6,4	7,0	6,2
largo mano	11,5	14,0	11,8	12,5	12,8	13,1	13,9	12,8
largo palma	5,9	8,3	6,5	6,8	7,3	7,5	8,1	7,2
largo pie	12,1	21,0	16,4	17,9	18,6	19,4	20,1	18,4
ancho metatarsial	6,0	8,5	6,2	6,7	7,2	7,7	8,4	7,2
Índice de Masa Corporal	10,2	12,5	10,5	10,1	10,2	10,2	11,3	10,4

Tabla 2. Datos antropométricos niña-Colombia

	minimo	maximo	percentil 5	percentil 25	percentil 50	percentil 75	percentil 95	promedio
Sexo	F	F	F	F	F	F	F	F
Edad	7	7	7	7	7	7	7	7
peso	18,0	30,0	18,5	20,0	22,0	24,8	27,0	22,4
Alcance Vertical Máximo	134,0	166,3	138,5	143,1	146,7	151,2	157,4	147,4
Estatura	112,0	136,0	113,5	116,9	120,4	122,2	128,0	120,2
piso-hombro	88,0	111,0	90,6	92,4	94,4	98,3	103,9	95,8
piso-codo	60,2	84,7	67,0	68,9	71,0	74,4	78,4	71,7
piso-cresta iliaca	57,8	80,2	60,1	62,5	65,1	67,3	73,7	65,6
silla-vertex	58,5	68,2	60,2	62,5	64,0	65,4	67,3	63,8
silla-ojos	47,5	58,5	48,0	51,0	52,6	53,5	58,2	52,5
silla-hombro	35,0	52,5	38,5	39,0	40,5	41,9	45,6	40,7
silla-codo	13,5	20,5	15,0	16,0	17,5	19,0	20,2	17,5
holgura muslo	7,0	13,0	8,0	9,0	9,1	9,9	10,9	9,3
piso-rodilla	31,1	39,0	31,5	33,5	34,5	35,0	38,1	34,4
piso-popliteo	28,0	36,0	28,2	29,6	30,5	31,9	34,1	30,8
nalga-popileo (sentado)	29,0	44,5	29,5	31,0	32,3	34,0	37,7	32,9
nalga-rodilla (sentado)	35,0	50,0	35,8	37,1	38,5	41,0	44,6	39,6
ancho hombros	25,6	32,5	26,5	28,5	29,0	31,0	31,8	29,3
ancho cadera	22,5	36,0	26,7	30,6	33,0	34,5	35,8	32,2
ancho cadera	20,0	25,0	20,0	21,6	22,8	23,5	24,3	22,5
perímetro cefálico	48,0	54,5	48,5	50,1	51,0	52,8	53,6	51,3
perímetro cuello	24,0	29,0	24,6	25,3	26,5	27,0	28,0	26,4
perímetro tórax	55,3	69,0	56,5	60,0	61,0	62,0	65,6	61,2
perímetro abdomen (cintura)	54,0	71,0	55,0	59,0	60,5	66,5	69,6	61,8
perímetro cadera	59,0	74,0	61,2	63,5	67,0	69,8	73,0	66,8
perímetro de agarre (mano)	2,5	3,7	2,5	2,7	3,0	3,0	3,4	2,9
ancho metacarpias	5,2	7,7	5,3	5,7	5,8	6,1	6,3	5,9
largo mano	11,9	14,5	12,1	12,8	13,1	13,4	14,1	13,1
largo palma	6,5	8,4	6,6	7,0	7,2	7,5	7,9	7,3
largo pie	15,0	21,5	16,3	18,0	18,6	19,1	19,9	18,5
ancho metatarsial	6,2	7,8	6,2	6,5	6,8	7,1	7,6	6,8
Índice de Masa Corporal	10,0	10,8	9,6	9,8	10,2	10,8	10,9	10,3

2.3 Tercera Fase: Diseño y Simulación

El desarrollo de esta fase tomo un periodo de 2 semanas. Durante el desarrollo del proyecto los

estudiantes una vez realizado el dimensionamiento de los juegos, seleccionaron los que finalmente serían construidos, teniendo en cuenta los recursos, tanto económicos como físicos, exigidos para la construcción de los mismos y el área de instalación con la que se contaba. En la Figura 2 se muestran cuatro de los juegos diseñados y sus respectivos nombres, para este proceso se utilizaron las herramientas computacionales Solid Edge® y SolidWorks®.

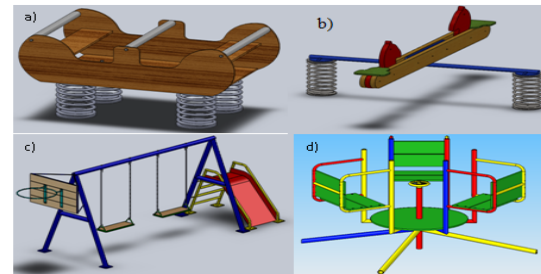


Fig. 2. Juegos Diseñados: a) Balancín Doble, b) Sube y Baja, c) Estación Multifuncional y d) Tiovivo

Realizado el diseño de los juegos, se procedió a calcular analíticamente los respectivos esfuerzos, deformaciones, diámetros y perfiles de las estructuras, así como a seleccionar rodamientos, resortes y pernos. Paralelamente, los estudiantes validaron los resultados analíticos obtenidos mediante el uso de herramientas de cálculo y simulación computacional en los programas SolidWorks® y ANSYS®.

Para los juegos del balancín y el sube-baja, se detectó que los elementos críticos eran los resortes, por lo tanto, mediante el uso SolidWorks®, se simuló los esfuerzos, las deformaciones y se calculó el factor de seguridad, teniendo en cuenta las cargas a las que estarían sometidos dichos resortes. La Tabla 3 muestra los datos utilizados para la simulación.

Tabla 3. Piezas y materiales utilizados para la simulación de los resortes del balancín y el sube-baja

Característica	Datos	Resistencia a la fluencia
Material	Acero estirado duro	325 Mpa
Soportes de los resortes	AISI 1020	451 Mpa
Tipo de estudio	Estático	N/A
Base fija	Soporte inferior	N/A
Fuerza aplicada	1 niño de 50 kg = 490 N x resorte (Soporte superior)	N/A

En las figuras 3, 4 y 5 se muestran los resultados de las simulaciones esfuerzos de Von Mises, deformaciones y factor de seguridad respectivamente.

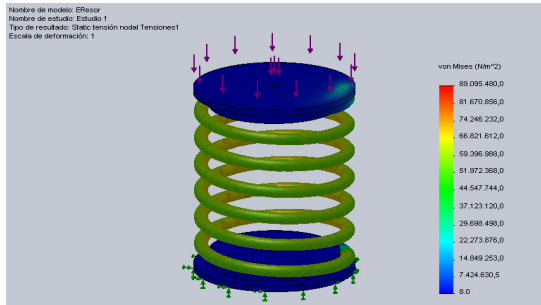


Fig. 3. Análisis de Von Mises – Resortes

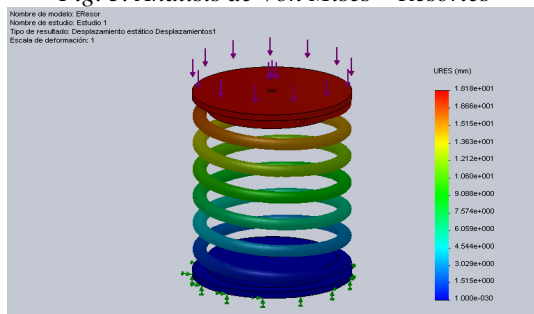


Fig. 4. Análisis de Desplazamientos – Resortes

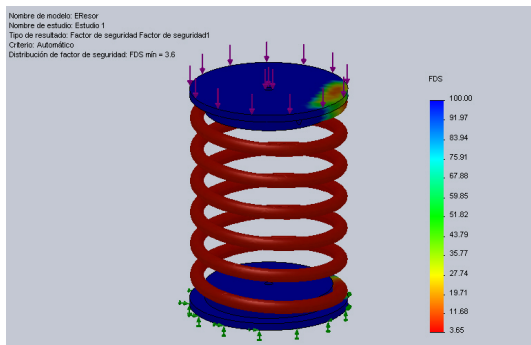


Fig. 5. Análisis del Factor de Seguridad – Resortes

La Tabla 4 muestra los resultados obtenidos de las simulaciones, donde se puede ver claramente que el material seleccionado y las características de diseño utilizadas para el elemento crítico, están bajo los parámetros de seguridad estándar.

Tabla 4. Resultados de la simulación de los resortes del balancín y el sube-baja

Característica	Datos
Esfuerzo máximo de Von Mises	89.09 Mpa
Deformación máxima	20.17 mm
Factor de seguridad	3.65

Para el juego multifuncional no se encontraron partes altamente críticas, por lo cual solo fue

necesario determinar la correcta selección de la soldadura (unión de las partes metálicas), la lámina para el tobogán y los pernos que sostienen los columpios, estos últimos teniendo en cuenta el esfuerzo cortante y el número de ciclos al que son sometidos. Los resultados obtenidos definieron que el tipo de soldadura es eléctrica con electrodos E-6013, la lámina del tobogán calibre 20 acero inoxidable y finalmente en la tabla 5 se muestran las características de los pernos utilizados para el soporte de los columpios, para estos cálculos se tuvo en cuenta los tipos de cargas que actúan sobre los pernos, a tensión y cortante, estas cargas tiene un comportamiento cíclico, por lo que es muy factible un desgaste prematuro y el posterior fallo de estos, es por ello que para los cálculos se asume un alto factor de seguridad que compense estas características [6, 7].

Tabla 5. Características de los pernos de los soportes de los columpios de la estación multifuncional

Característica	Datos
Pernos de soporte de los columpios	Pernos están sometidos a cargas a tensión y a cortante
Tipos de estudio	Estático - Dinámico
Factor de Seguridad	3
Fuerza aplicada	1 niño de 50 kg = 490 N
Pernos seleccionados	Pernos estructurales: M12 X 1.75 ISO 5.8

Para el juego *tiovivo* se identifico como la parte crítica: las sillas, dado que estaban sometidas a cargas en distintas direcciones; vertical por el peso del niño, tangencial y radial por el movimiento circular de la misma. Por lo tanto, la simulación se centro en este elemento, utilizando como datos de entrada los que se muestran en la tabla 6.

Tabla 6. Piezas y materiales utilizados para la simulación de las sillas de *tiovivo*

Característica	Datos	Resistencia a la fluencia
Estructura	Tubo de acero AISI 1020 (1 ½ x 1/8)	451 Mpa
Apoyo y espaldar	Madera	100 Mpa
Tipo de estudio	Estático	N/A
Base fija	Unión de las sillas con la estructura	N/A
Fuerza aplicada	1 niño de 50 kg = 490 N (Apoyo de la silla)	N/A

Para la simulación de los esfuerzos de Von Mises y deformaciones, con el fin de que los estudiantes aumentaran sus competencias en el uso de herramientas computacionales, se utilizó el software ANSYS®, de una casa diferente a la de

SolidWorks®, pero con alto reconocimiento a nivel educativo e industrial en las simulaciones relacionadas con la mecánica de sólidos.

Las figuras 6 y 7 muestran los resultados de las simulaciones de los esfuerzos de Von Mises y las deformaciones respectivamente.

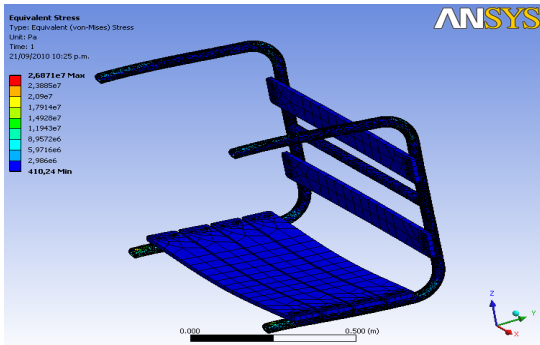


Fig. 6. Análisis de Von Mises – Sillas

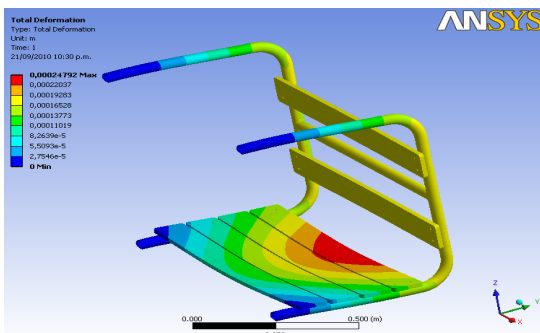


Fig. 7. Análisis de deformaciones - sillas

La Tabla 7 muestra los resultados obtenidos de las simulaciones, donde se puede ver claramente que el material seleccionado y las características de diseño utilizadas para el elemento crítico del juego, están bajo los parámetros de seguridad estándar.

Tabla 7. Resultados de la simulación de la silla del *tiovivo*

Característica	Datos
Esfuerzo máximo de Von Mises	26.87 Mpa
Deformación máxima	0.24 mm
Factor de seguridad	4

2.4 Cuarta Fase: Construcción

El desarrollo de esta fase tomó un tiempo de 7 semanas. Durante este tiempo los estudiantes fabricaron los juegos infantiles, teniendo en cuenta los resultados de los cálculos y simulaciones, así como los planos desarrollados en las fases 2 y 3.

En esta fase se detectaron varios problemas propios de este tipo de procesos; tipos de materiales, elementos mecánicos, entre otros, lo que obligo a replantear los diseños preliminares, haciendo que los estudiantes analizaran, investigaran y mejoraran sus diseños con aportes ingenieriles y de esta forma evitar que se presentaran dificultades durante la fabricación y posterior puesta en funcionamiento de los juegos.

Esto posibilitó en los estudiantes entender y apropiarse el concepto de “aprender a aprender” y “aprender haciendo”, en este caso: aprender a investigar investigando y a aprender a fabricar fabricando por sí mismos [8].

En las Figuras 8 y 9 se pueden observar el proceso de fabricación de uno de los juegos infantiles, la mayoría de estos fueron desarrollados en su totalidad en los laboratorios de *Soldadura* y *Maquinas Herramientas* de la Universidad de Pamplona.



Fig. 8. Proceso de fabricación del juego tiovivo.



Fig. 9. Proceso de fabricación del juego tiovivo

2.5 Quinta Fase: Entrega e Instalación

El desarrollo de esta fase tomó un lapso de 2 semanas. Durante los años 2009 y 2010 con la ayuda de algunos estudiantes y docentes de la

Universidad de Pamplona, y teniendo en cuenta indicadores sociales tales como cantidad de niños, nivel de pobreza y ausencia de actividades recreativas para los menores, se seleccionaron las instituciones educativas de primaria Escuela Santa Cruz y el Jardín Nacional, ambas ubicadas en la ciudad de Pamplona. Seleccionadas las instituciones, se procedió a su instalación y entrega.

Es importante resaltar que dada la falta de espacio físico para la instalación de los juegos entregados, los encargados de las instituciones educativas asignaron un terreno para dicho fin, el cual fue acondicionado por los estudiantes del curso de Diseño Mecánico, demostrando con ello que el aprendizaje no está desligado a la parte social. Las figuras 10 y 11 muestra el terreno y la adecuación que se hizo para la instalación de los juegos.



Fig. 10. Adecuación del terreno para la instalación de los juegos infantiles



Fig. 11. Adecuación del terreno para la instalación de los juegos infantiles

Después de terminar los trabajos de adecuación del terreno, se inició la instalación y entrega de los juegos por parte de los estudiantes a las instituciones seleccionadas. La instalación y distribución de cada uno de los juegos se realizó teniendo en cuenta las áreas de seguridad exigida por cada uno de los juegos. En las Figuras 12, 13, 14 y 15 se puede observar algunos de los juegos instalados en la escuela Santa Cruz y el Jardín Nacional respectivamente.



Fig. 12. Entrega e instalación de los juegos en la Escuela Santa Cruz - Pamplona



Fig. 13. Entrega e instalación de los juegos en la Escuela Santa Cruz - Pamplona



Fig. 14. Entrega e instalación de los juegos en el Jardín Nacional - Pamplona



Fig. 15. Entrega e instalación de los juegos en el Jardín Nacional - Pamplona

Por último, cada grupo desarrollo y presento un informe final donde se describen cada una de las fases del trabajo realizado, además se realizaron presentaciones magistral ante la comunidad académica con el fin de dar a conocer la forma cómo desde una asignatura de Diseño Mecánico, se pueden desarrollar las competencias de los estudiantes, relacionadas con la aplicación de los conceptos adquiridos en al aula de clase, así como la sensibilización social que este tipo de proyectos aporta a los estudiantes universitarios.

3. RESULTADOS

Durante todo el desarrollo del proyecto y conforme se avanzo en cada una de sus fases, se pudo validar estrategias metodológicas de formación, tales como: la elaboración de informes, presentaciones magistrales y foros de discusión, en los cuales debatían los aportes ingenieriles hechos por cada grupo a sus respectivos proyectos y los inconvenientes encontrados. De esta forma se conto con la participación de todos los estudiantes lo que al final se tradujo en una mejora sustancial en sus procesos de aprendizaje.

Durante la valoración del desempeño de los grupos se pudo tener en cuenta la innovación y aportes hechos para el desarrollo y fabricación de los juegos, el interés por el desarrollo del proyecto (puntualidad y presentación de los informes), la participación en los foros, la instalación y entrega de los juegos en las instituciones.

4. CONCLUSIONES

La metodología pedagógica utilizada se enmarcó dentro del concepto constructivista, el cual permitió un perfecto desarrollo de todas las actividades propuestas dentro del proyecto “UN PARQUE PARA MI PAÍS”.

Durante el desarrollo del proyecto se pudo palpar qué el desarrollo práctico dentro de la asignatura Diseño Mecánico permitió aumentar el nivel de aprendizaje de los estudiantes. Lo anterior se pudo verificar al analizar los resultados obtenidos por los estudiantes, en el área relacionada con el Diseño Mecánico, en las pruebas semestrales de la Facultad de Ingenierías y Arquitectura de la Universidad de Pamplona y posteriormente en las pruebas ECAES del segundo semestre de 2010 y del primer semestre del año 2011.

Finalmente, y no por ello menos importante, se pudo determinar la satisfacción de la sociedad favorecida con el desarrollo de este tipo de proyectos (niños) y cómo esta ha encontrado en la Universidad de Pamplona una institución que quiere aportar a su entorno inmediato, en este caso las comunidades menos favorecidas de la ciudad. Lo anterior se puede verificar en el link de la referencia [9].

REFERENCIAS

- [1]. Equipment for Active Play - Games & Sports. [Consultado el 15 de febrero de 2010]. Disponible en: <www.playground.co.il>
- [2]. Red de Tiendas Juegos de Jardín, [consultado el 15 de febrero de 2010] Disponible en: <www.juegosdejardin.com>
- [3]. Avisos Clasificados en Estados Unidos. [consultado el 20 de febrero de 2010] Disponible en: <www.evisos.com>
- [4]. Ruiz Ortiz, Manuel Ricardo. Tablas Antropométricas Infantiles, Universidad Nacional de Colombia, 2001
- [5]. Normativa Europea sobre Seguridad en las Zonas de Juegos Infantiles UNE-EN 1176 - UNE-EN 1177, [consultado el 18 de octubre de 2019] Disponible en: www.normativasparquesinfantiles.es
- [6]. R. Budynas. Diseño en Ingeniería Mecánica de Shigley, 8va edición, McGraw-Hill, 2008.
- [7]. R. Mott. Diseño de Elementos de Maquinas, Cuarta Edición, Prentice Hall, 2006.
- [8]. G. Torres Ch. Experiencia en el establecimiento del semillero de investigación en diseño y reconversión de máquinas, DIREMA, Memorias del V Congreso Bolivariano de Ingeniería Mecánica, 2008.
- [9]. Video de testimonio entrega del parque infantil en la Escuela de Primaria Santa Cruz de la ciudad de Pamplona. Disponible: <www.youtube.com/watch?v=-poIrATMkbc>
- [10]. Moreno, Gonzalo. Diseño Aplicado, una estrategia para el fortalecimiento de la educación, Memorias del VI Congreso Bolivariano de Ingeniería Mecánica – COBIM, Universidad Privada Boliviana – UPB en Cochabamba – Bolivia del 4 al 9 de agosto de 2010.
- [11]. Moreno, Gonzalo. Un Parque para Mi País, Memorias del 100 Congreso Iberoamericano de Ingeniería Mecánica – 10CIBIM, Universidad de Oporto, Oporto – Portugal del 4 al 7 de septiembre de 2011.