

ANALYSIS OF VARIABLES AFFECTING THE PERFORMANCE OF A SOLAR REFRIGERATOR

ANÁLISIS DE LAS VARIABLES QUE INCIDEN EN EL COMPORTAMIENTO DE UN REFRIGERADOR SOLAR

MSc. Emil Hernández Arroyo, Ing. Miguel Angel Reyes Orozco

Universidad Pontificia Bolivariana, Sede Bucaramanga.

Escuela de Ingeniería Mecánica. Tel.: 57-7-6796220, Fax: 57-7-6796221, Ext. 620.

E-mail: emil.hernandez@upb.edu.co, miguel.reyes@upbbga.edu.co

Abstract: This paper propose the use of solar energy and analysis of variables that have effect on performance of the solar refrigerator. The model is integrated by a solar collector, where is activated coal in contact with the solar direct energy, which presence and absence let it be the thermodynamic cycle of methanol, a condenser unit, an evaporator, where the water is freezing to 4 °C. The process variables are monitored with temperature and pressure sensors obtaining performance values (COP) of 0.018 which is relatively low compared with COP ideal of 0.13. Solar refrigerator show the principles of alternative and ecological refrigeration, for renewable energy education.

Keywords: Refrigeration, solar energy, adsorption, activated carbon, renewable energy.

Resumen: Este trabajo analiza el uso de la energía solar y las variables que tienen efecto en el desempeño de un refrigerador solar. El modelo consiste de un colector solar, donde se deposita el carbón activado en contacto con la energía solar directa, cuya presencia y ausencia permitirá el ciclo termodinámico del metanol, un condensador y un evaporador, donde se enfriará el agua a 4 °C. Las variables del proceso se monitorearon con sensores de temperatura y presión obteniéndose valores de rendimiento (COP) de 0.018 el cual es relativamente bajo comparado con el COP ideal de 0.13. El refrigerador solar demuestra los principios de la refrigeración alternativa y ecológica, adaptándose para la educación en energías renovables.

Palabras clave: Refrigeración, energía solar, adsorción, carbón activado, energía renovable.

1. INTRODUCCIÓN

En el siguiente trabajo se ha desarrollado un sistema de refrigeración usando una fuente de energía solar. Se ha propuesto un diseño de refrigerador aplicando el proceso físico sub-superficial denominado adsorción con metanol y carbón activado como refrigerante y adsorbente respectivamente, así como la construcción y prueba del sistema mediante la colección de datos con sensores que monitorearán la temperatura y presión

en diversos puntos. El refrigerador está constituido por un colector solar donde se sitúa el carbón activado en contacto con el sol cuya presencia y ausencia permitirá el ciclo [1]. Los otros elementos importantes del sistema que son el condensador, trabajando de día, y el evaporador donde se instalará la cámara refrigeradora que enfriará agua en horas nocturnas. El sistema se diseña para un enfriamiento del agua a una temperatura de 4°C sin embargo el ideal es obtener hielo.

El desarrollo de estos sistemas renovables es un gran beneficio frente a la contaminación ambiental debido a que se elimina del uso de clorofluorocarbonadas (CFC) perjudiciales para la capa de ozono. De igual forma existe un gran beneficio económico debido a que estos sistemas no requieren conexión a las redes eléctricas.

2. REFERENTES DE ESTUDIOS PREVIOS

2.1 Sistema de Pons & Guillemint

La idea de la refrigeración solar es un atractivo universal. Son varias las instituciones en diversos países que han optado por brindar un resultado experimental que demuestre la afinidad del sistema en distintas zonas.

El desarrollo de tales refrigeradores emergió a finales de 1970. Uno de los pioneros, Tchernev [1], estudió el ciclo básico de adsorción con los pares zeolita – agua. Se puede decir que luego de aquello se vivió un fenómeno frente al estudio y desarrollo de los sistemas. Pons & Guillemint [1] dedujeron luego que tales ciclos adsorptivos podrían ser la base de los refrigeradores solares y desarrollaron un prototipo que trabajaba con carbón activado – metanol fabricando 6 kg de hielo por día junto a una insolación de 20 MJ/día alcanzando un legendario COP de 0.12 [ver figura 1].

3. MATERIALES Y METODOLOGÍA

El refrigerador solar consiste de un colector solar, un condensador y un evaporador acoplados por medio de una estructura y conectados en serie por medio de un tubo de acero inoxidable de un cuarto de pulgada, según se observa en la figura 2.

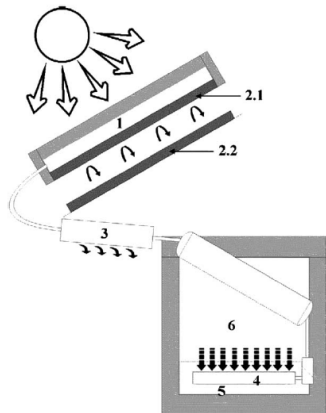


Fig. 1. Esquema del sistema de Pons & Guillemint Fuente: [2]

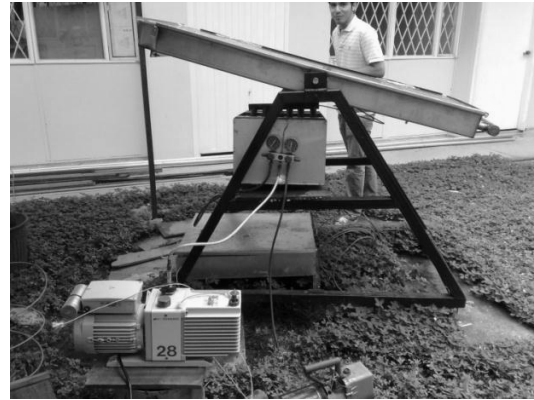


Fig. 2. Refrigerador solar. Fuente: Autor

Para determinar las dimensiones de los intercambiadores, colector-condensador-evaporador, cantidad de masa de metanol y carbón activado se utilizaron las siguientes condiciones de diseño:

- 5 Kg de agua líquida a 26 °C que se convertirán en hielo a 0 °C.
- El flujo de vapor del metanol se asume laminar.
- El coeficiente de transferencia de calor entre los tubos del condensador y el agua se asume 350 w/(m² K) .
- El coeficiente de transferencia de calor entre los tubos del evaporador y el medio se asume 100 w/(m² K) .

Para el cálculo de la *masa de metanol* empleada en la obtención de 5 Kg de hielo se procede de la siguiente forma [4]:

$$Q_T = Q_{c\ agua} + Q_{s\ agua} \quad (1)$$

$$Q_{c\ agua} = C_{p\ agua} \cdot M_{\text{agua}} \cdot \Delta T \quad (2)$$

$$Q_{c\ agua} = (4.18\text{ kJ/kg} \cdot \text{K}) \cdot (5\text{ kg}) \cdot (26\text{ K}) = 543.4\text{ kJ}$$

$$Q_{s\ agua} = L_{f\ agua} \cdot M_{\text{agua}} \quad (3)$$

$$Q_{s\ agua} = (333.15\text{ kJ/kg}) \cdot (5\text{ kg}) = 1665.75\text{ kJ}$$

$$Q_T = 543.40\text{ kJ} + 1665.75\text{ kJ} = 2209.15\text{ kJ}$$

Tomando el calor de evaporación del metanol como 1180 kJ/kg, se obtendrá:

$$Q_T = L_{e\ met} \cdot M_{\text{met}} \quad (4)$$

$$M_{\text{met}} = (2209.15\text{ kJ}) / (1180\text{ kJ/kg}) = 1.87\text{ kg}$$

Tomando un factor de eficiencia de 0.8 [5] se tendrá una masa de 2.34 kg y sabiendo que su densidad está alrededor de 0.79 kg/L se requerirá un volumen de ≈ 3 L.

Para el *condensador* se mantendrían los siguientes argumentos.

Considerando un tiempo de condensación de 3 horas [6], y sabiendo que el calor latente de condensación del metanol es de 1160 kJ/kg, se tiene:

$$Q_c = (1160 \text{ kJ/kg} \cdot 1.87 \text{ kg}) / (3 \cdot 3600 \text{ s}) = 200.85 \text{ W}$$

$$Q_c = h \cdot A_{sc} \cdot \Delta T \quad (5)$$

$$A_{sc} = (200.85 \text{ W}) / (350 \text{ W/m}^2 \text{K} \cdot 1 \text{K}) = 0.57 \text{ m}^2$$

Se tomaría un área de transferencia de 0.6 m². De esta forma se tendrán 9 tubos de 55 cm y un diámetro mencionado de 1 ½ pulgadas. El condensador se inclinará alrededor de 20° para garantizar el flujo del metanol luego de condensarse ya que éste caerá por gravedad.

Para el *evaporador* se estimó un tiempo de evaporación de 4 horas [8]; y considerando un calor latente de evaporación de 1180 kJ/kg [11], se tendrá:

$$Q_e = (1180 \text{ kJ/kg} \cdot 1.87 \text{ kg}) / (4 \cdot 3600 \text{ s}) = 153.24 \text{ W}$$

$$Q_e = h \cdot A_{se} \cdot \Delta T \quad (6)$$

$$A_{se} = (153.24 \text{ W}) / (100 \text{ W/m}^2 \text{K} \cdot 3 \text{K}) = 0.51 \text{ m}^2$$

Se obtiene un área de evaporación de 0.51 m². De esta forma se organizarán 9 tubos de 45 cm de longitud y un diámetro de 1 ½ pulgadas para intercambiar calor.

Teniendo la masa del metanol se podrá suponer la cantidad de carbón activado que se requiere en el sistema mediante la ecuación de Dubinin Raduskevich [7], que consiste en:

$$x = 0.316 e^{-1.12 \cdot 10^{-6} [T \ln(P_s/P)]^2} \quad (7)$$

Donde x representa la masa de metanol por unidad de masa de carbón activado, T la temperatura del carbón activado en grados Kelvin, P la presión de vapor de metanol en el sistema, y P_s la presión de saturación del metanol a la temperatura del carbón activado.

Tomando como referencia la presión de saturación del metanol en función de la temperatura con la siguiente ecuación [8]:

$$\log_{10} P_{\text{mmHg}} = 7.87863 - [(1473.11)/(230 + T)] \quad (8)$$

Al suponer una temperatura de 80°C en el carbón activado, se tiene una presión de saturación de 1338.63 mmHg; tomando una presión de 21 mmHg para -5°C se obtendrá un valor de $X = 0.28$ lo que indicará que por cada kilogramo de carbón activado se tendrá 0.28 kilogramos de metanol. Sabiendo que se optó por usar 3 litros de metanol (2.34 kg) se calcularán 8.36 kg de carbón activado.

Como la incertidumbre del carbón activado que se empleó es significativa, ya que la técnica de activación es incipiente, se aplicarán 15 kg de carbón activado. Éstos irán organizados equitativamente en 8 tubos de acero inoxidable, 8.91 mm de diámetro nominal y una longitud de 1.57 metros; enmallados de tal forma que el metanol tenga una buena área de flujo.

Los tubos del colector estarán pintados de negro para una mejor captación de la radiación. El colector solar dispone de un vidrio templado [9] de 1.62*0.86 m² para retener calor de la radiación, lo que daría un área de radiación incidente de 1.39 m². En la Figura 3 se puede observar el refrigerador solar finalmente ensamblado con todos los componentes.

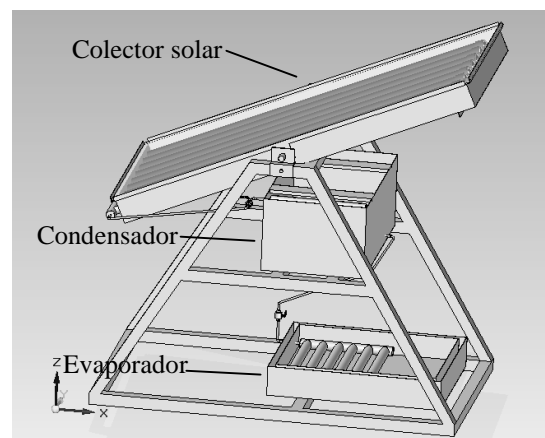


Fig. 3. Refrigerador solar, de una vía, con todos los componentes. (Fuente: Autor).

4. RESULTADOS Y DISCUSIONES

Se diseñó y construyó un refrigerador solar por adsorción usando carbón activado y metanol, según se observa en la Figura 1.

El metanol es inyectado en el evaporador el cuál se encuentra aislado con poliuretano. Posteriormente se introduce el carbón activado en el colector solar y se genera un vacío en el sistema. Paralelamente se registra la radiación solar con un piranómetro, obteniéndose un valor promedio de 777.8 w/m^2 .

La temperatura más baja que se mantuvo estable por un tiempo considerable se mantiene entre 8 y 10 grados, de tal forma para el cálculo del COP se estima una reducción de temperatura desde 23°C a 8°C . Teniendo una cantidad de 5 litros de agua en el evaporador, se procede:

$$Q_{c \text{ agua}} = 4.18 \text{ kJ/kg K} \cdot 5 \text{ kg} \cdot 15 \text{ K} = 313 \text{ kJ}$$

El valor $Q_{c. \text{ agua}}$ es la energía retirada al agua para alcanzar la temperatura mínima.

$$COP = Q_{c \text{ agua}} / \text{radiación solar durante insolación}$$

La energía solar (Q_{in}) recibida corresponde al área donde incide. Tomando como horizontal el plano inclinado en el colector solar para facilitar cálculos, el Q_{in} obtenido se calcula:

$$Q_{in} = H_{prom} \cdot A_{incidencia} \quad (9)$$

El H_{prom} (3577 Wh/m^2) convertido a Julios será de 12.88 MJ/m^2 , tomando el respectivo tiempo de insolación como 5 horas. Además, como se cuenta con un vidrio templado de dimensiones 1.65×0.82 mts, el área de insolación será de 1.36 m^2 . Por lo tanto el Q_{in} será:

$$Q_{in} = (12.88 \text{ MJ/m}^2) \cdot (1.36 \text{ m}^2) = 17.52 \text{ MJ}$$

Luego para el cálculo del COP se encontrará:

$$COP = (313.50 \text{ kJ}) / (17.52 \text{ MJ}) = 0.018$$

Dado que no se alcanzó a producir hielo en la cantidad deseada, el coeficiente de rendimiento solar calculado es muy bajo. Si se compara con el alcance deseado en el diseño que es la producción de hielo, se tomaría la energía producida teórica (2209.15 kJ) y se relaciona con la medida de insolación. El alcance ideal sería [10]:

$$COP_{ideal} = (2209.15 \text{ kJ}) / (17.52 \text{ MJ}) = 0.013$$

Ante las mismas condiciones se demuestra que el ciclo presentó una

$$h = (COP / COP_{ideal}) \cdot 100\% = 14\% \quad (10)$$

Al presentarse esta eficiencia se deben observar varios aspectos. Uno de ellos, el más importante y el que genera mayor incertidumbre, es el carbón activado que no se presenta como un factor exacto ya que su elaboración a nivel regional es incipiente, las empresas no cuentan con laboratorios que entreguen mayor información sobre dichos minerales como su alta capacidad absorbente a temperatura ambiente y presión baja tanto como su baja capacidad absorbente a temperaturas altas.

También hay que considerar que el ambiente en Bucaramanga es muy variable, las fechas de análisis presentaron precipitaciones paliativas, durante el día, para el ciclo del sistema y la temperatura de regeneración no fue alta (en promedio 61.17°C).

Otros modelos presentaron coeficientes de rendimiento entre 0.06 y 0.15 [12],[13] que superan en amplio rango los resultados obtenidos en el ciclo analizado. Aquello se debe al logro de conseguir reducir la temperatura por debajo de 0°C y la solidificación del agua.

5. CONCLUSIONES

Se construyó un sistema de refrigeración solar constituido por un colector solar, un condensador y un evaporador fabricados en acero inoxidable. Debido a la radiación y la acción del carbón activado el sistema permite un ciclo de refrigeración intermitente estableciéndose el enfriamiento en horas nocturnas [14].

De los resultados del experimento se obtuvo una temperatura mínima en el agua del evaporador de 8°C , con lo cual se determinó el COP del sistema de 0.018 con una eficiencia de 14%.

6. AGRADECIMIENTOS

El desarrollo de esta investigación fue apoyada financieramente, en un 100%, por El Departamento General de Investigaciones (D.G.I.) de la Universidad Pontificia Bolivariana sede Bucaramanga.

REFERENCIAS

- [1] Pons M, Guillemintot JJ. Design of an experimental solarpowered, solid-adsorption ice maker. ASME 1986.
- [2] Critoph RE. Laboratory testing of an ammonia carbon solar refrigerator. Hungría 1993.
- [3] V. Passamai y M. Bernaski. Experiencias de refrigeración con una caja de heladera. Argentina 2002.
- [4] Martínez J. Adsorción física de gases y vapores por carbonos, Universidad de Alicante, España 1990.
- [5] Tchernev DI. Solar energy application of natural zeolites, in natural zeolite: occurrence, properties and use. Oxford 1978.
- [6] Zigler F. Recent developments and future prospects of sorption heat pump systems. International Journal of Thermals 38, 1990.
- [7] E.E. Anyanwu. Review of solid adsorption solar refrigeration II: An overview of the principles and theory. Energy Conversion and Management 45, 2004.
- [8] Hildbrand C, Dind P, Pons M, Buchter F. A new solar powered adsorption refrigerator with high performance. Sol Energy 2004.
- [9] Li M, Wang RZ, Xu YX, Wu JY, Dieng AO. Experimental study on dynamic performance analysis of a flat-plate solar solid-adsorption refrigeration for ice maker. China 2002.
- [10] Sergio Vera, Rodolfo Echarri, Andres Sartarelli, Ernesto Cyruies, Inna Samson, Construcción de una Heladera Solar por Adsorción. Avances en Energías Renovables y Medio Ambiente, Vol. 12, Argentina 2008.
- [11] Antonio Pralon Ferreira Leite, Refrigerador solar para producción de hielo usando carbón activado-metanol. Universidade Federal da Paraíba, Brazil 2000.
- [12] F. Lemini, A. Errougani, F. Bentayeb. Realisation experimentale d'un refrigerateur solaire a adsorption à Rabat., FIER' 2002 Tetouan Maroc.
- [13] R.Z. Wang, R.G. Oliveira, Adsorption refrigeration, An efficient way to make good use of waste heat and solar energy. Institute of Refrigeration and Cryogenics, Shanghai Jiao Tong University, China 2006.
- [14] John A. Dean. Lange's Handbook of Chemistry 10th ed.
- [15] Leite, Antonio Pralon Ferreira, Michel Dagueeneth. Performance of a new solid adsorption ice maker with solar energy regeneration. Energy Conversion & Management. Solar Energy Laboratory, Federal University of Paraíba, Brazil 2000